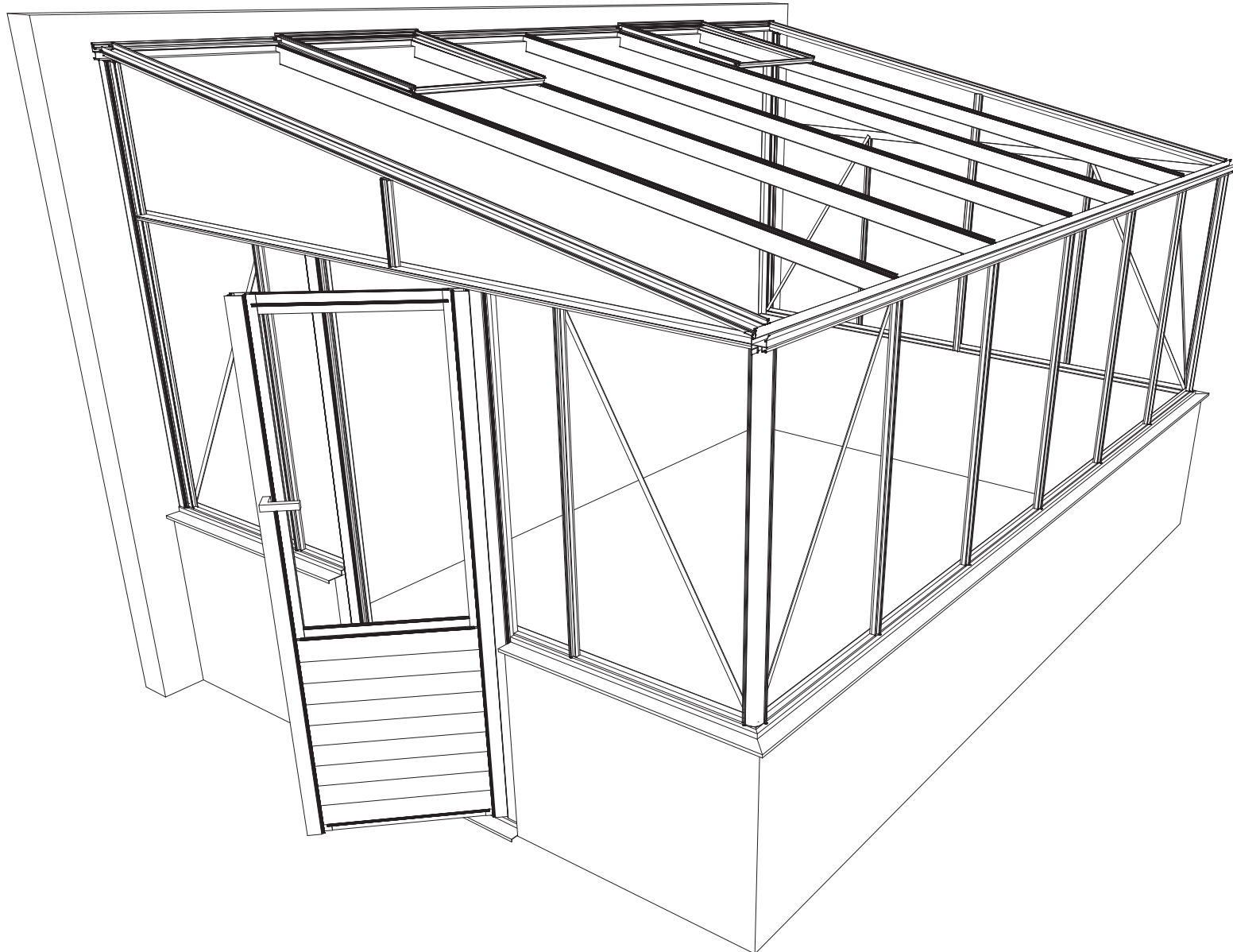
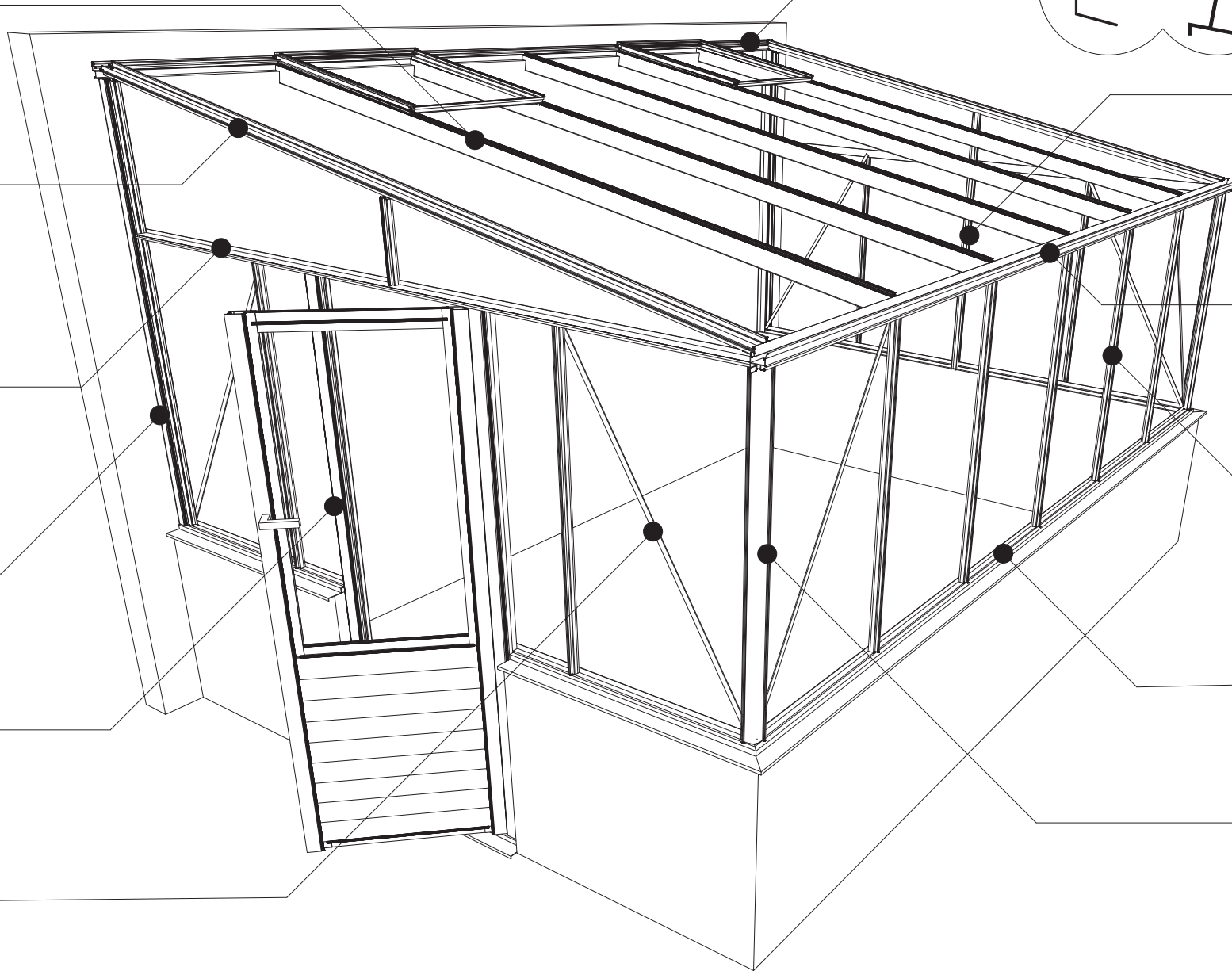
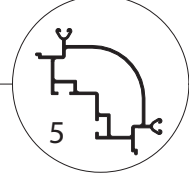
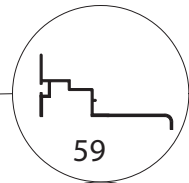
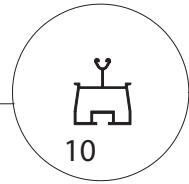
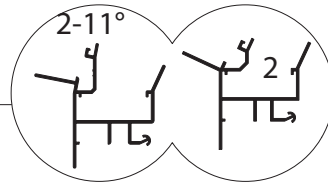
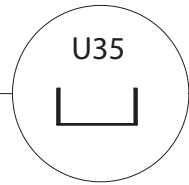
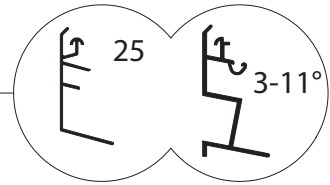
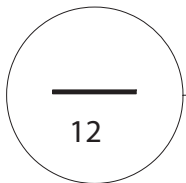
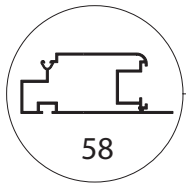
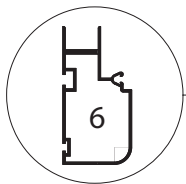
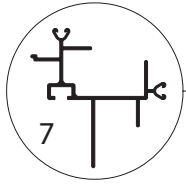
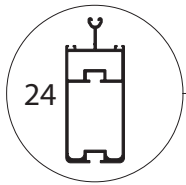


# Anlehngewächshaus Maxi on Wall | 233 / 308








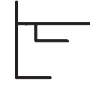
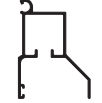


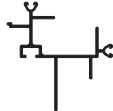







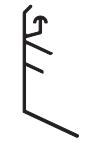
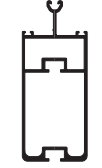



Version 08.2018

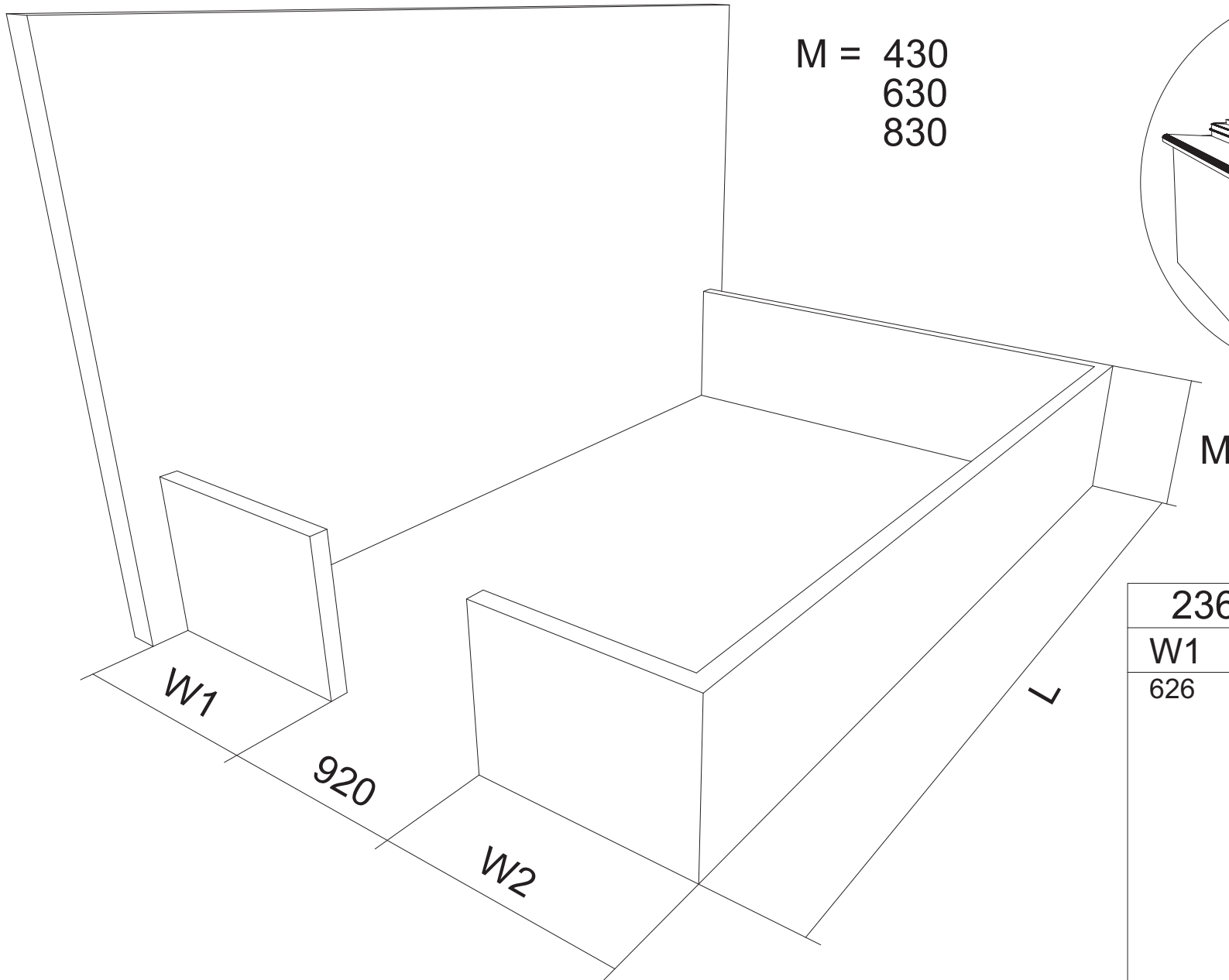
Hilfe benötigt? Sie erreichen uns unter 05152 8093 497 oder [beratung@gewaechshausplaza.de](mailto:beratung@gewaechshausplaza.de)



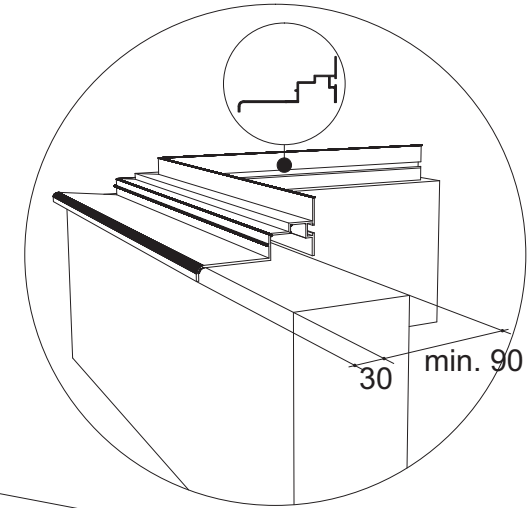
# Teileliste MoW 233 / 308

	NR	Profil Nr		NR	Profil Nr		NR	Profil Nr		NR	Profil Nr
	2-11°	13797		17	L 40/40/2		1A	17552		9	L15/15/2
	2	11788		59	9249		12	7070		21	29577
	8	7633		27	B 18		18	17542		7	7151
	5	17548		4	17549		19	17543		3-11°	11280
	6	9915		10	17541		20T	28513		25	17666
	24	10968		58	12960						

Das Mauerabdeckungsprofil ist 105 mm breit. Mauern Sie laut Plan, wird das Profil außen ca. 30 mm überstehen.

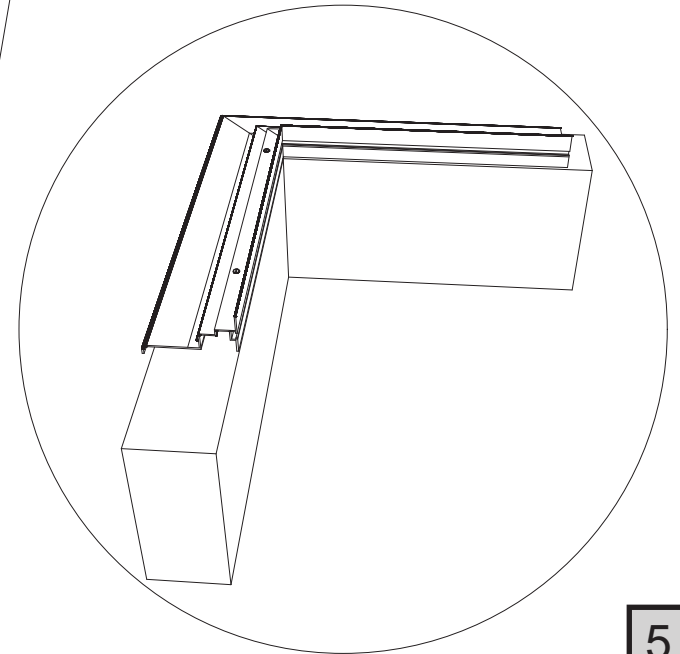
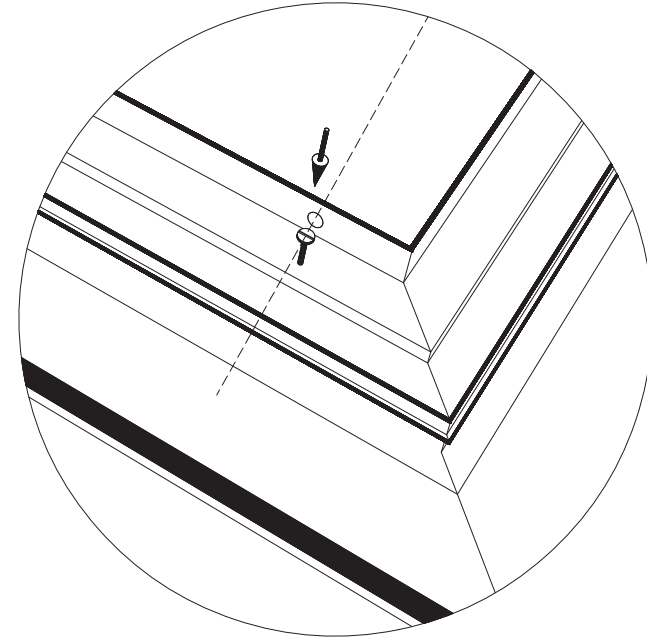
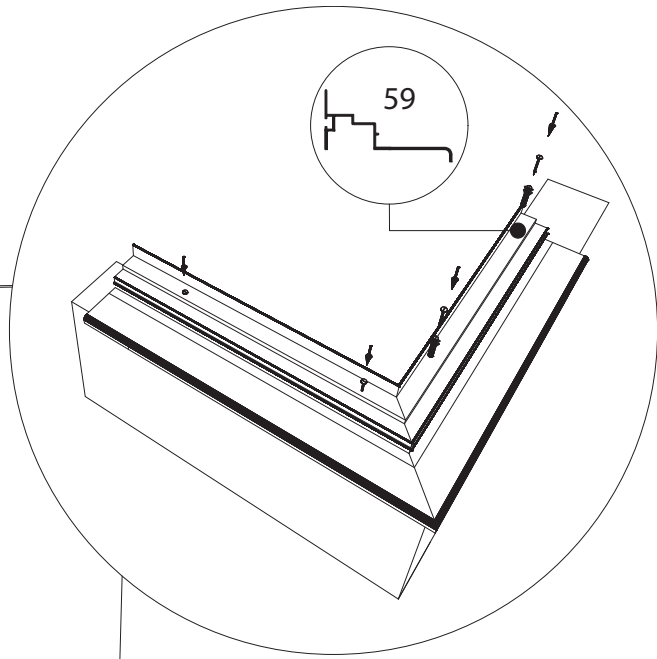
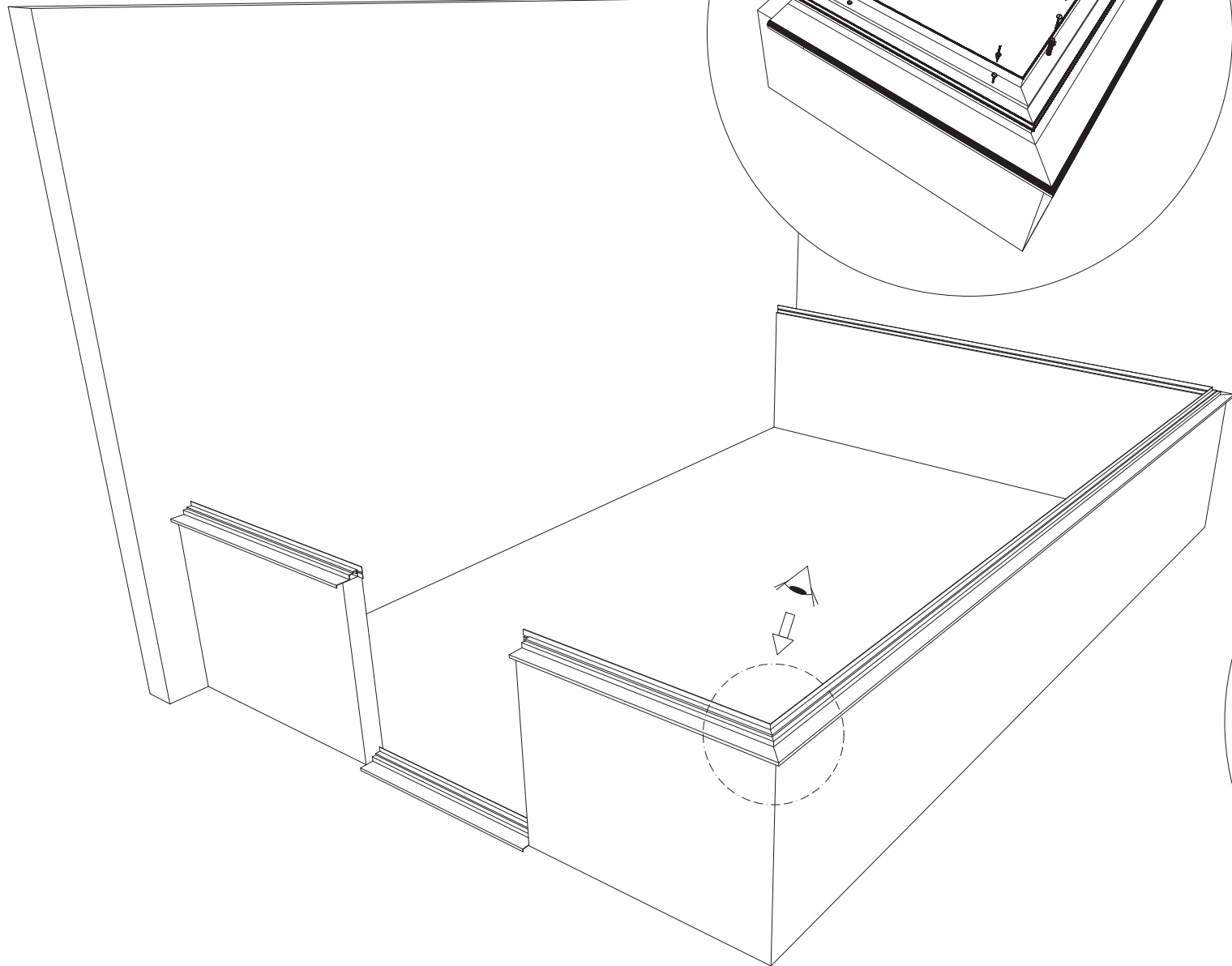
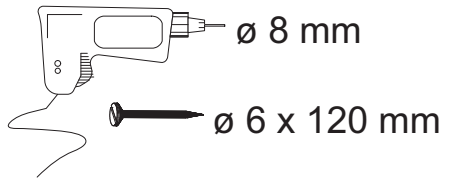


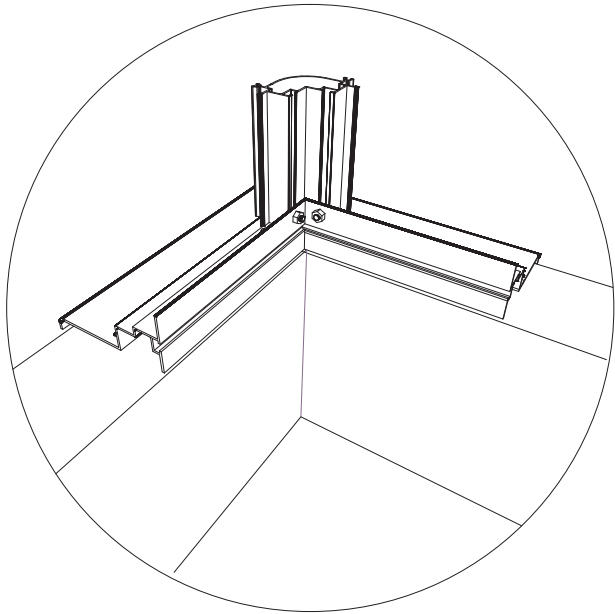
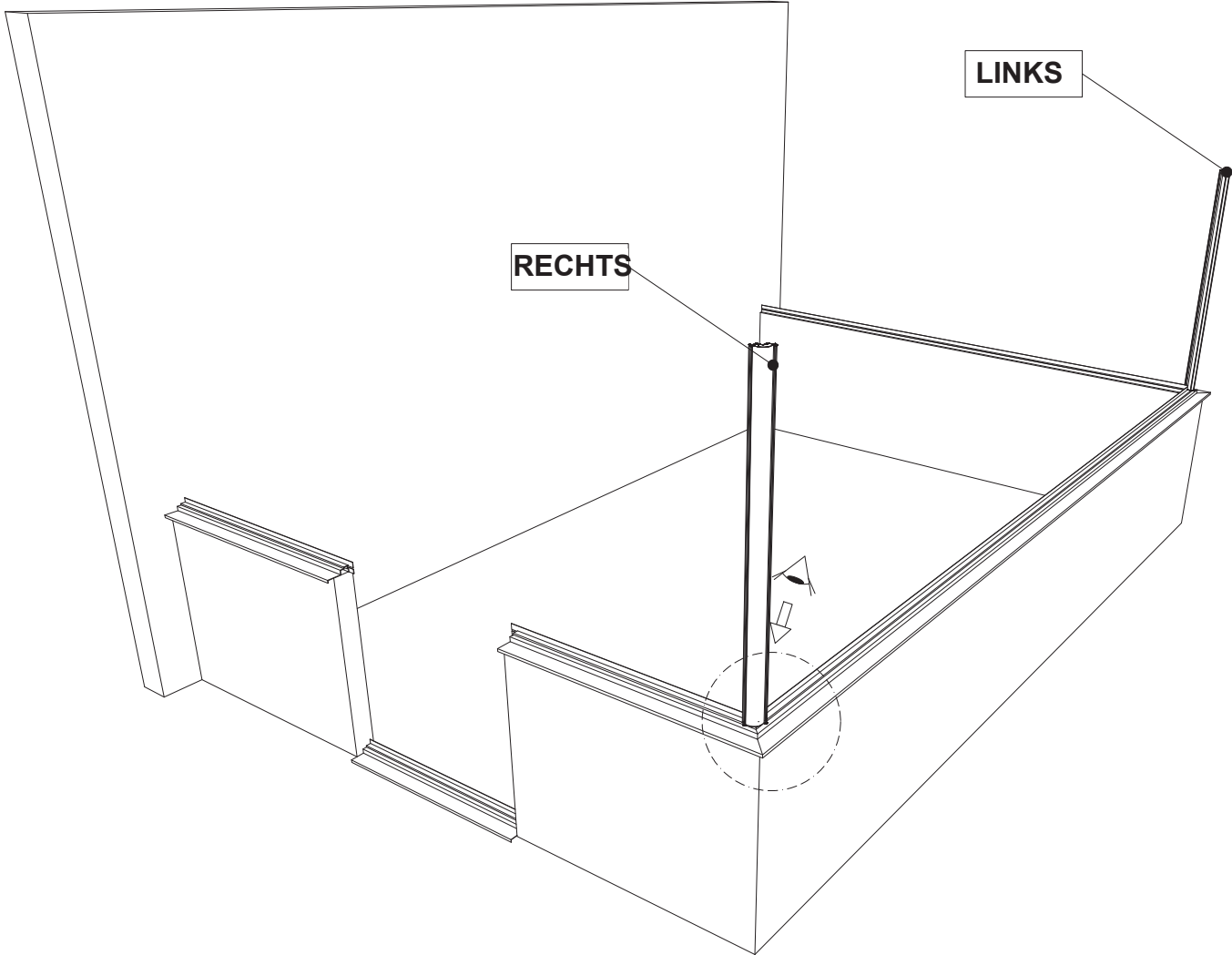
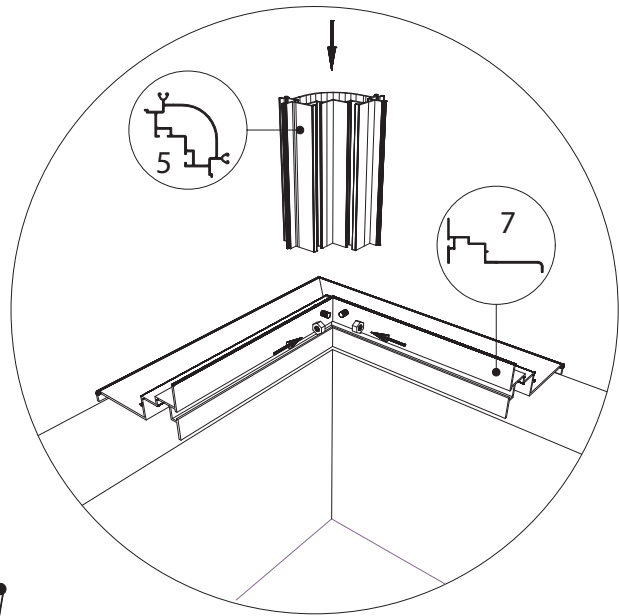
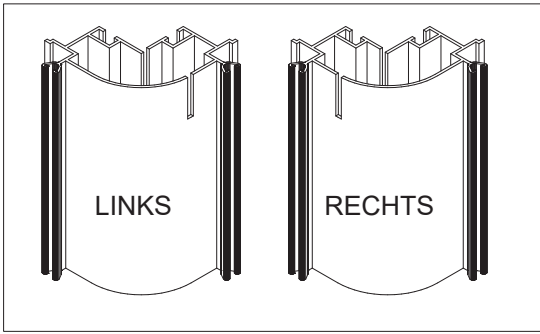
M = 430  
630  
830

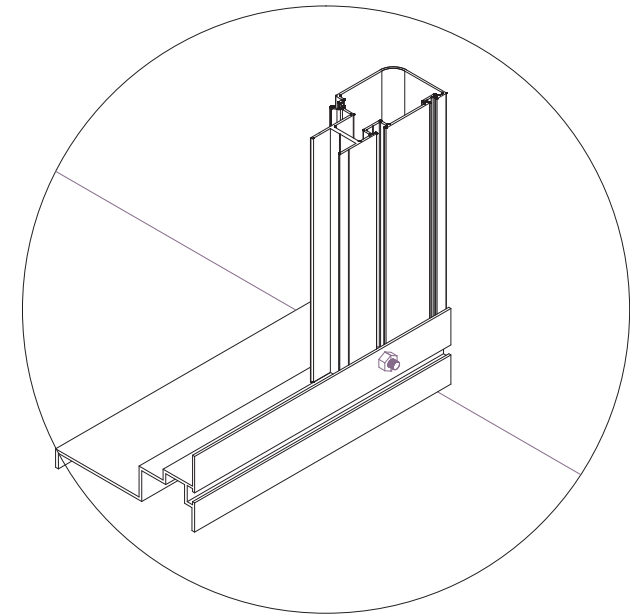
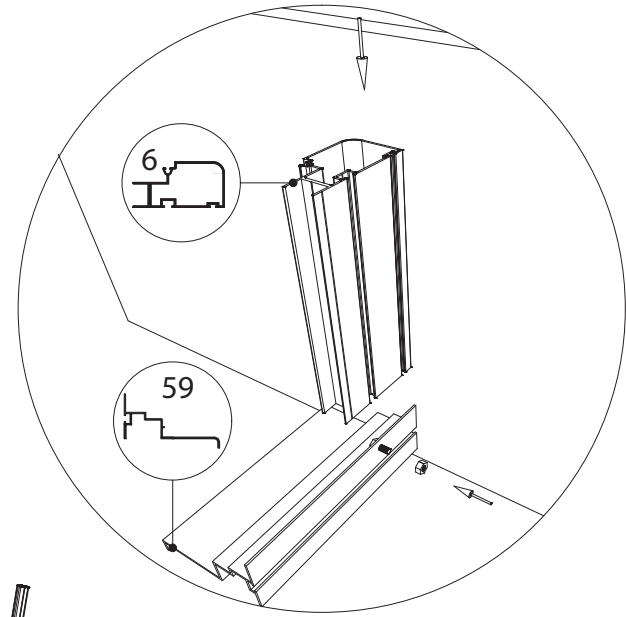
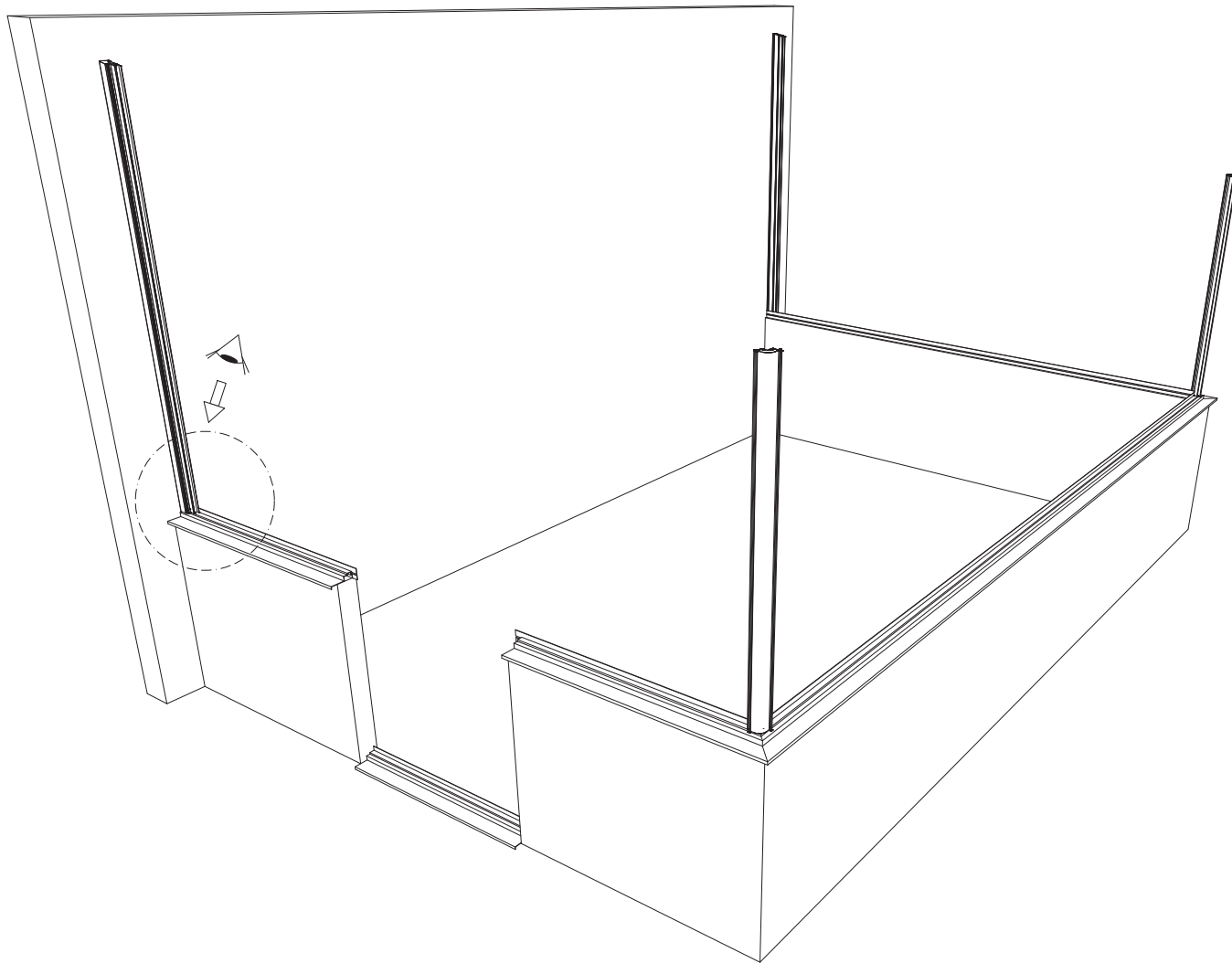


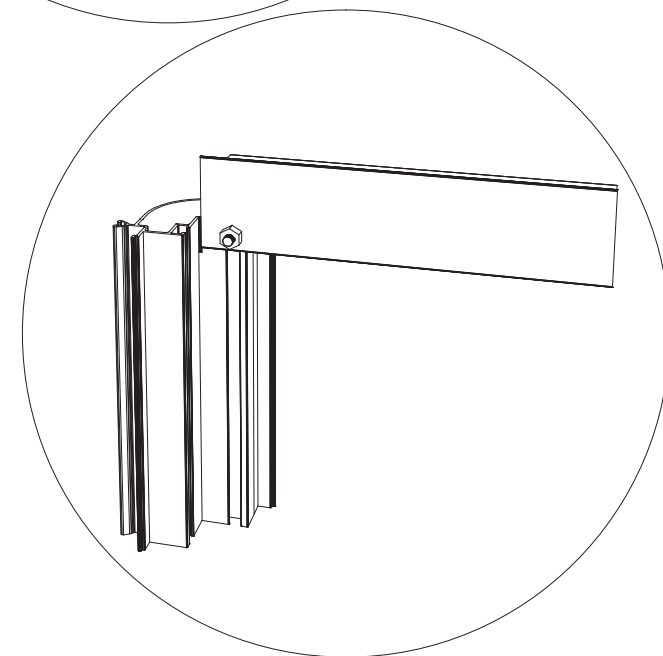
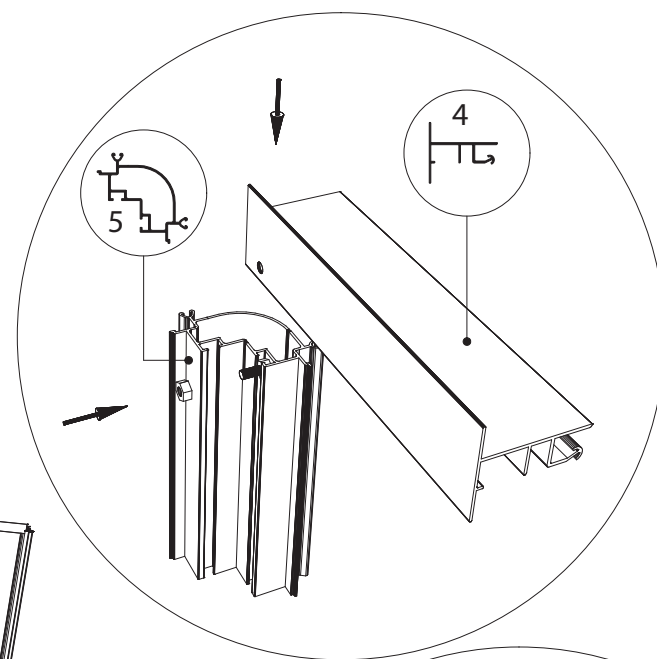
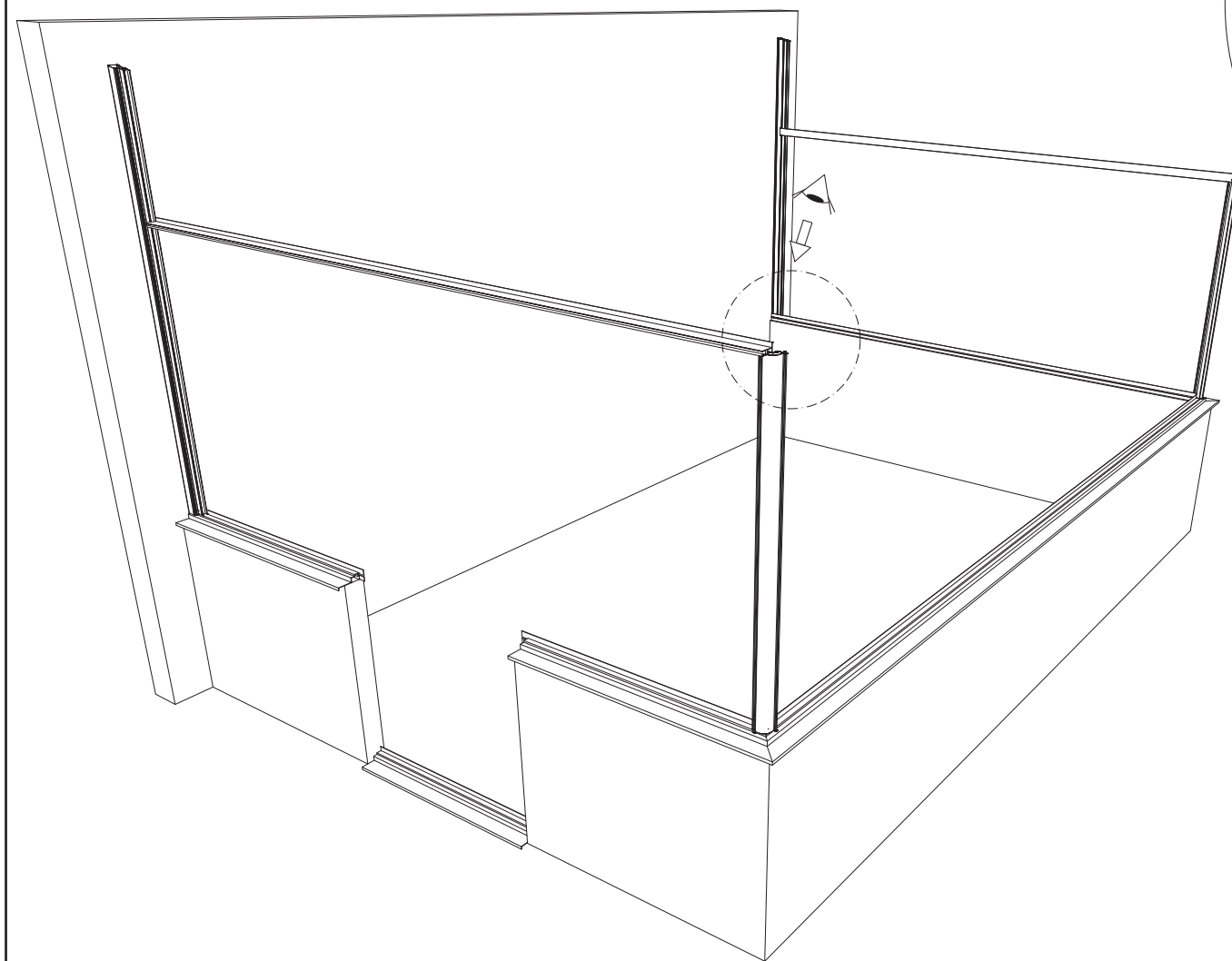
236		308		L
W1	W2	W1	W2	
626	733	1101	1064	2385
				3122
				3859
				4596
				5333
				6070
				6807
				7544
				8281
				9018

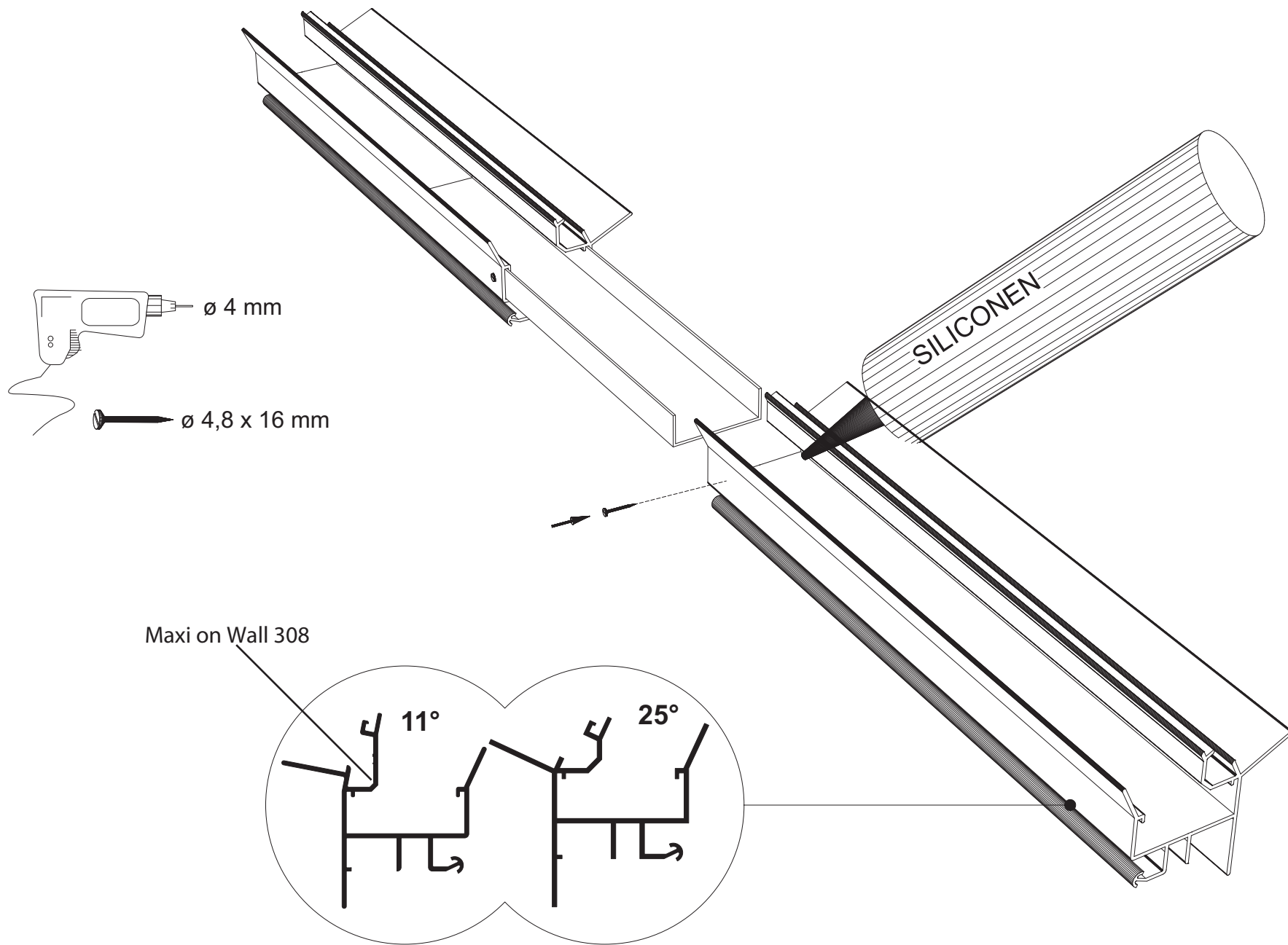
Alle Maße in mm











∅ 4 mm

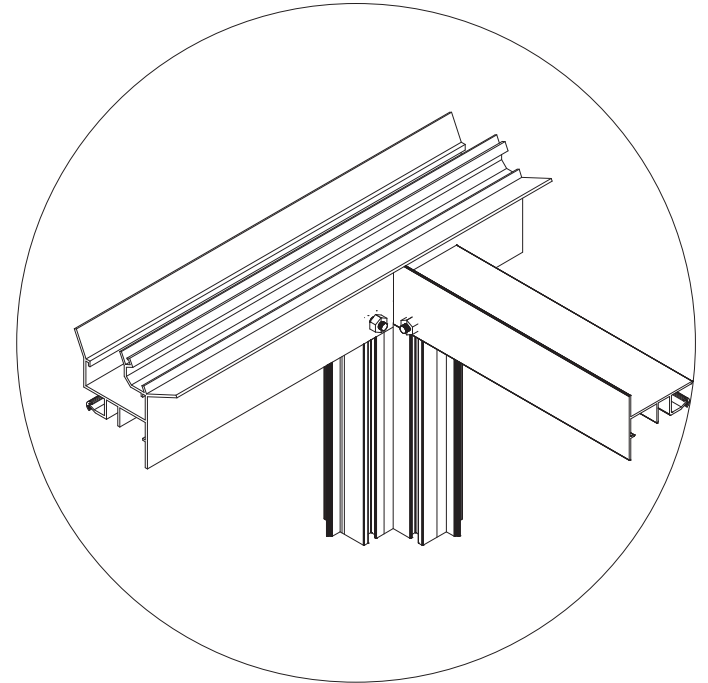
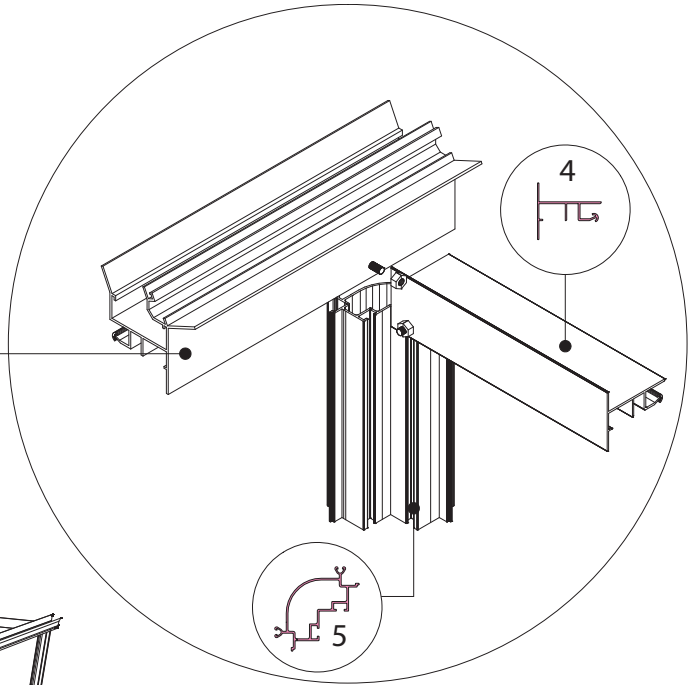
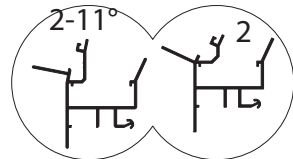
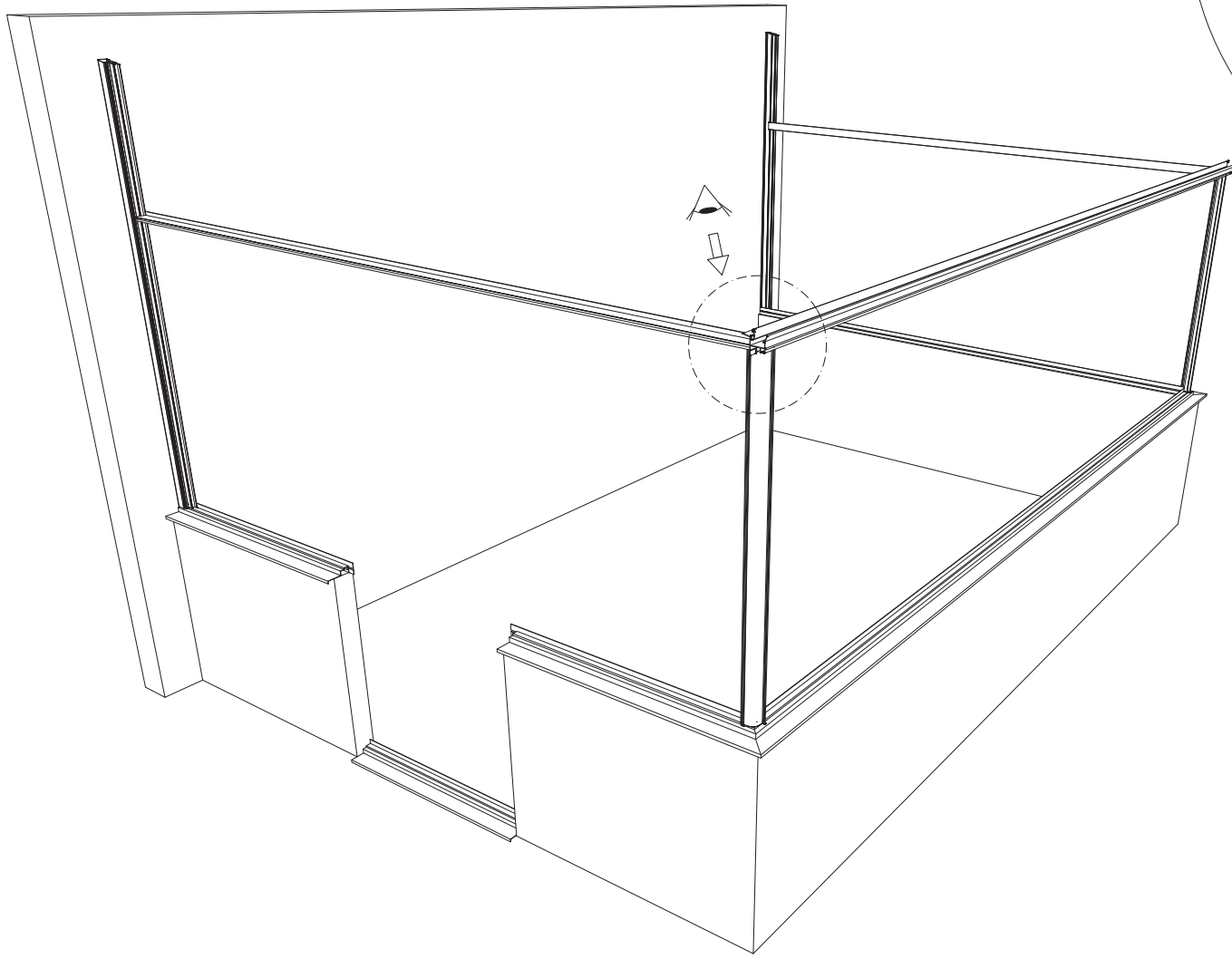
∅ 4,8 x 16 mm

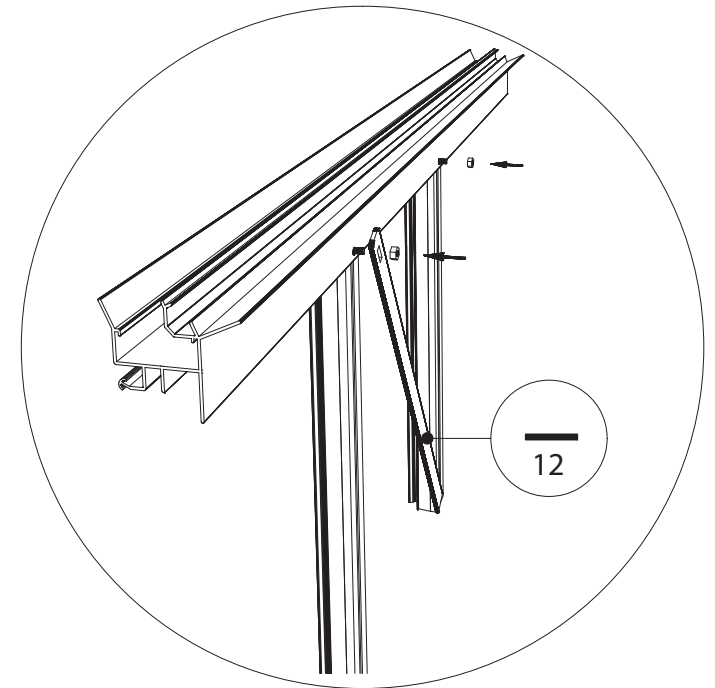
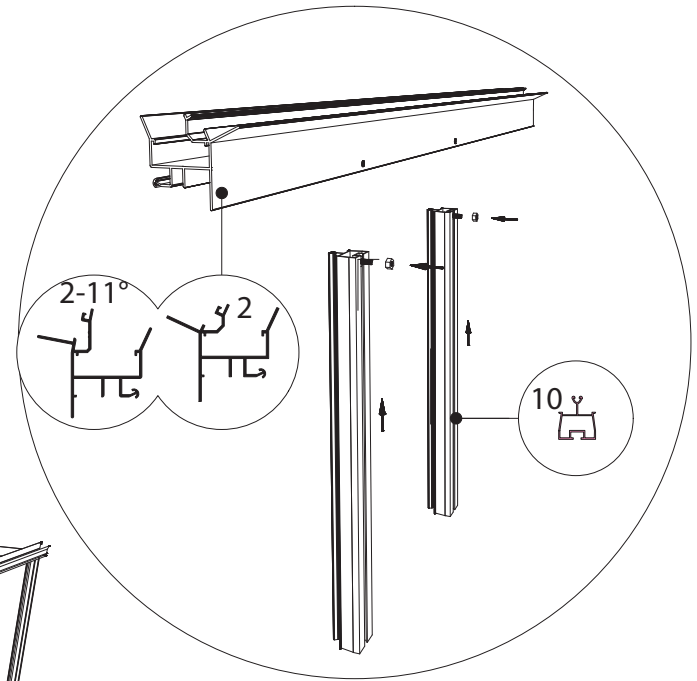
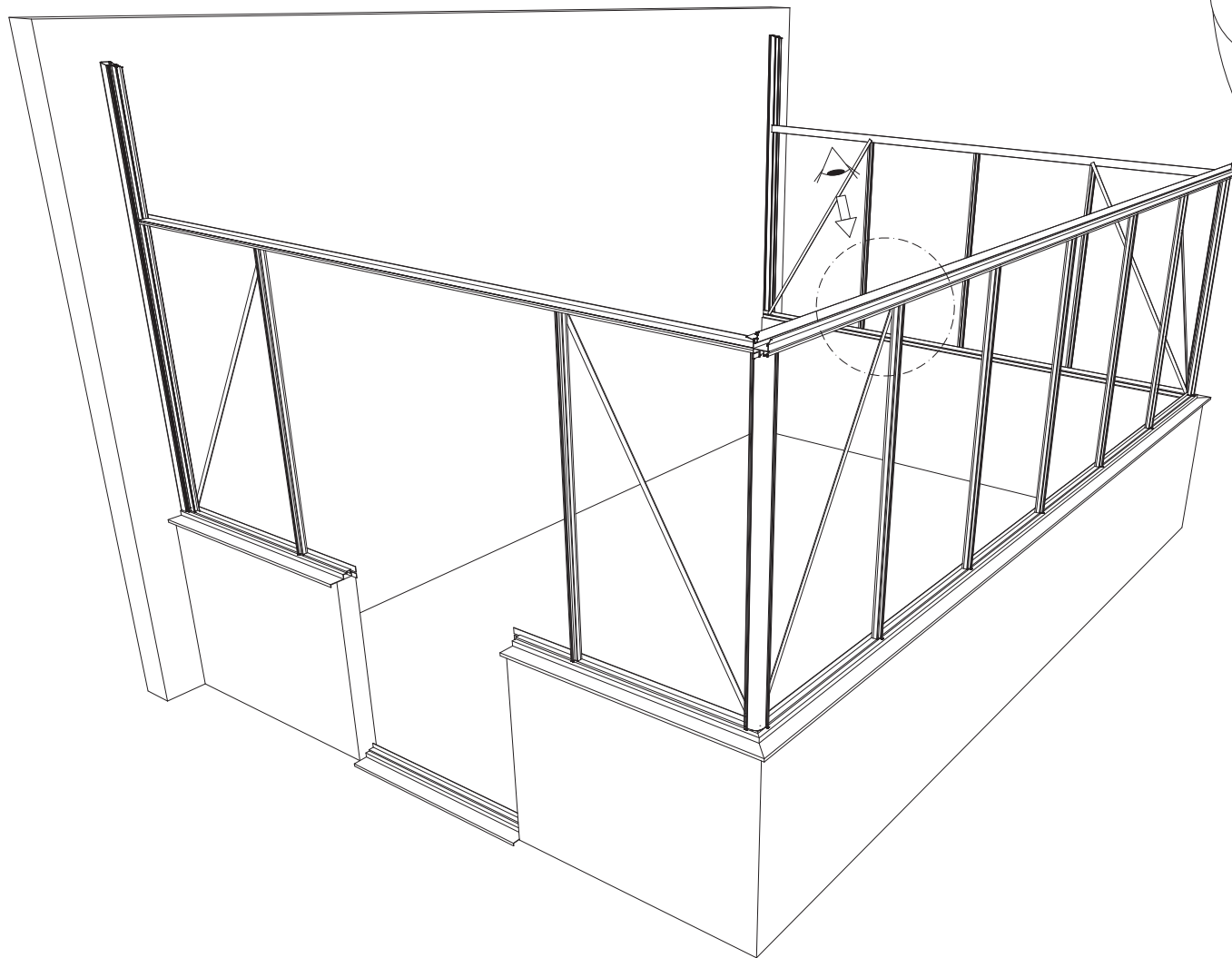
SILICONEN

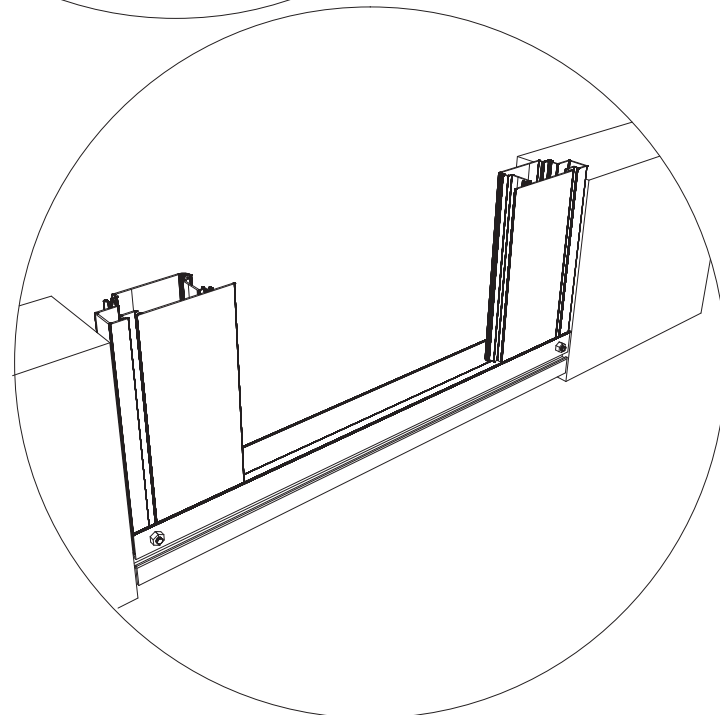
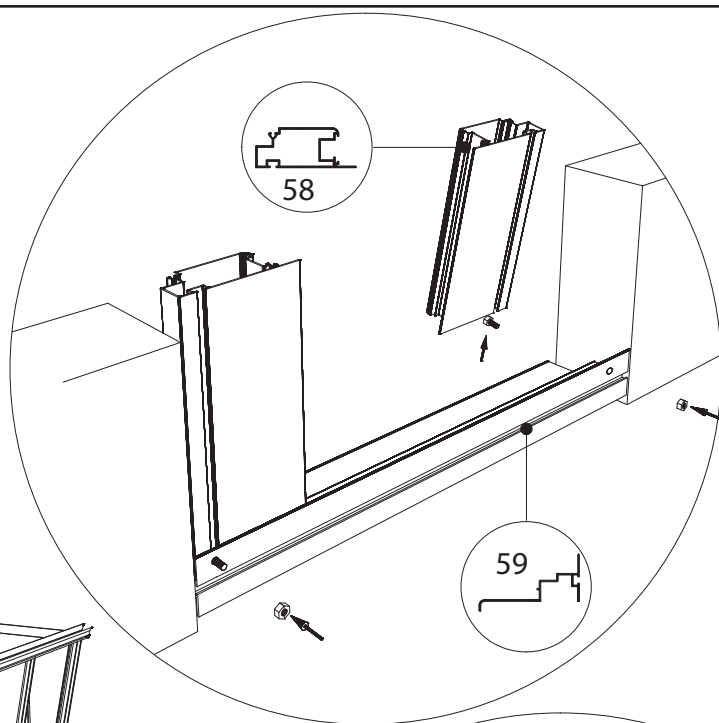
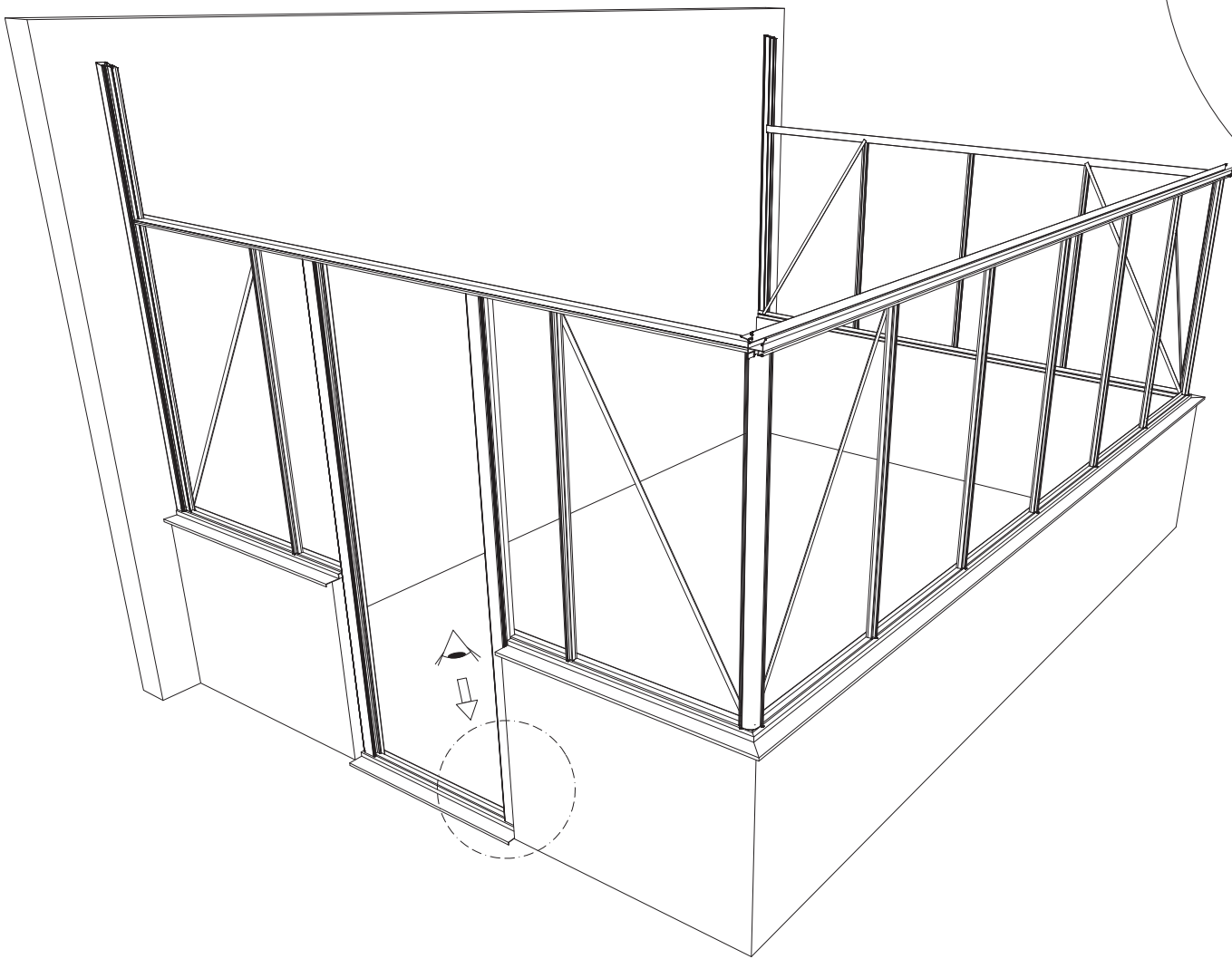
Maxi on Wall 308

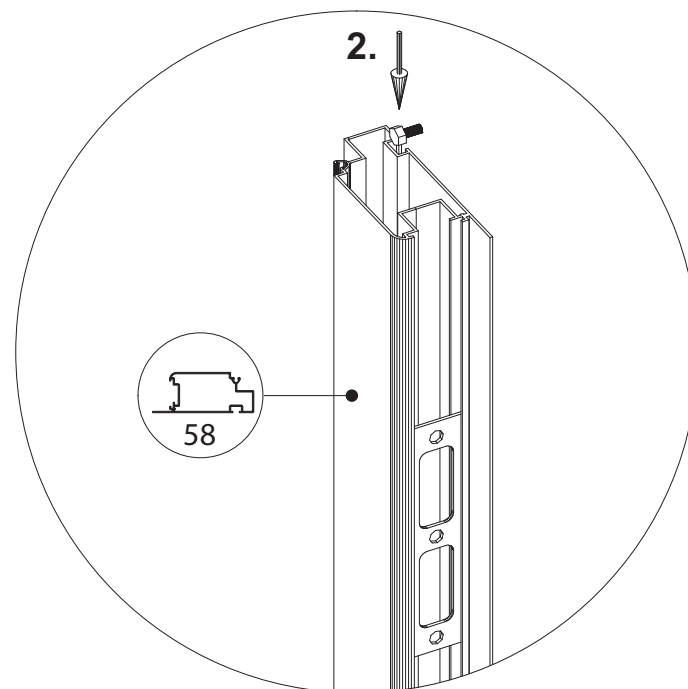
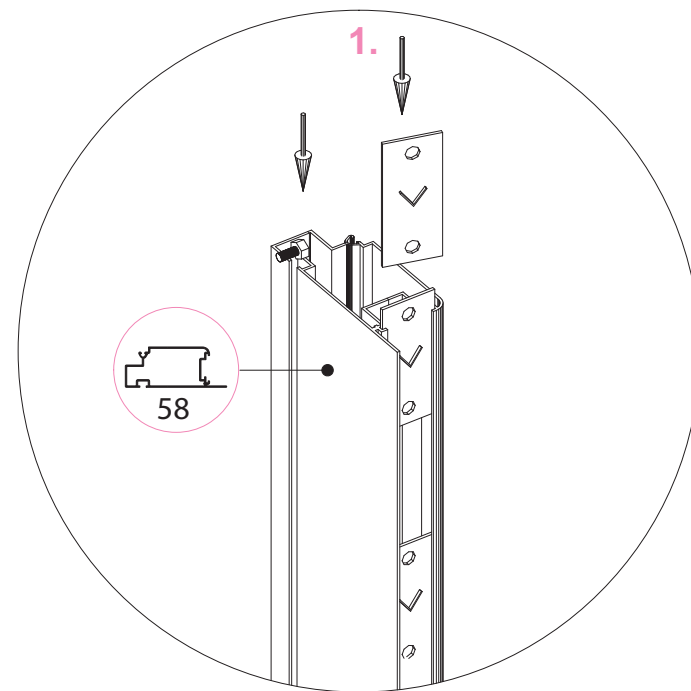
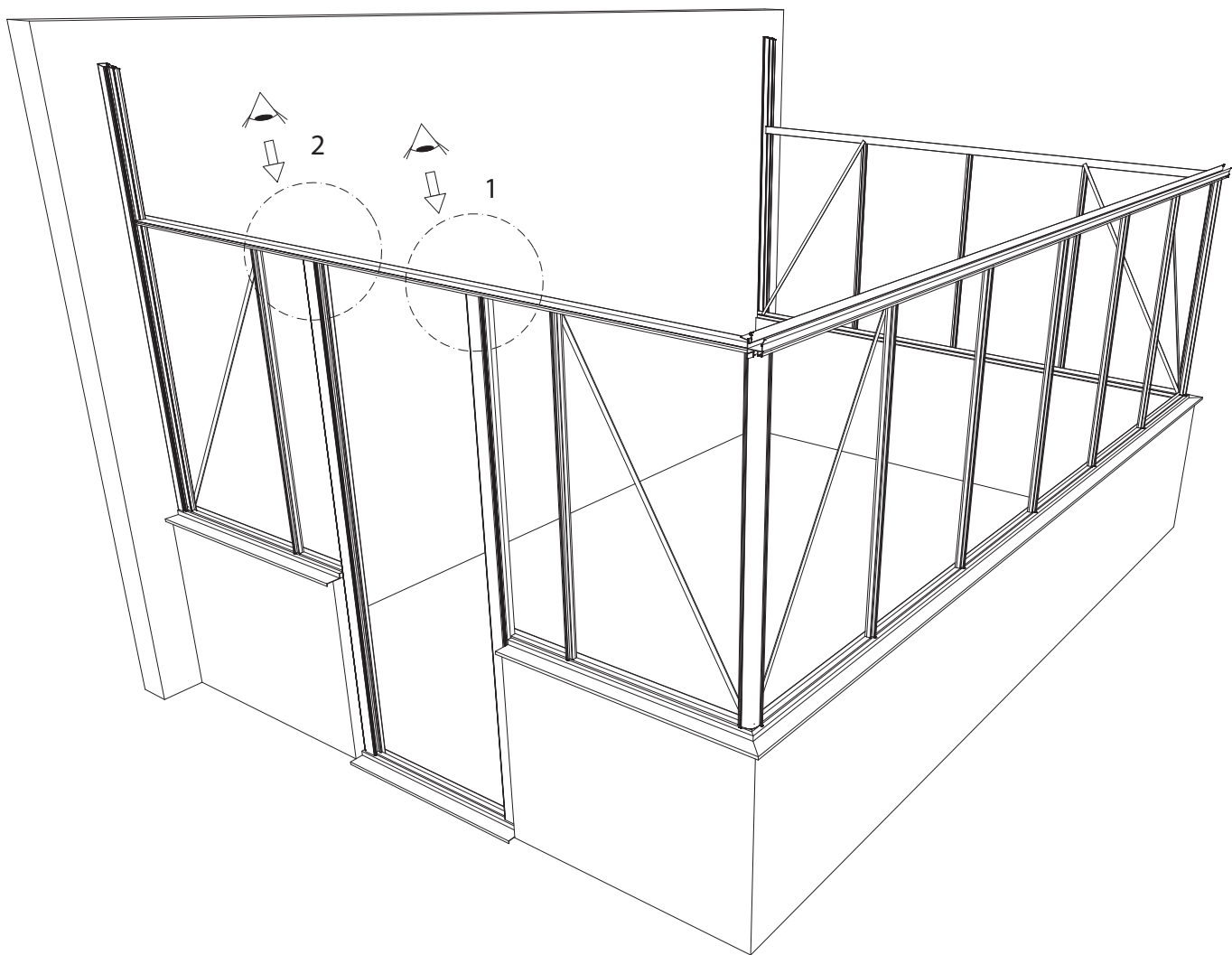
11°

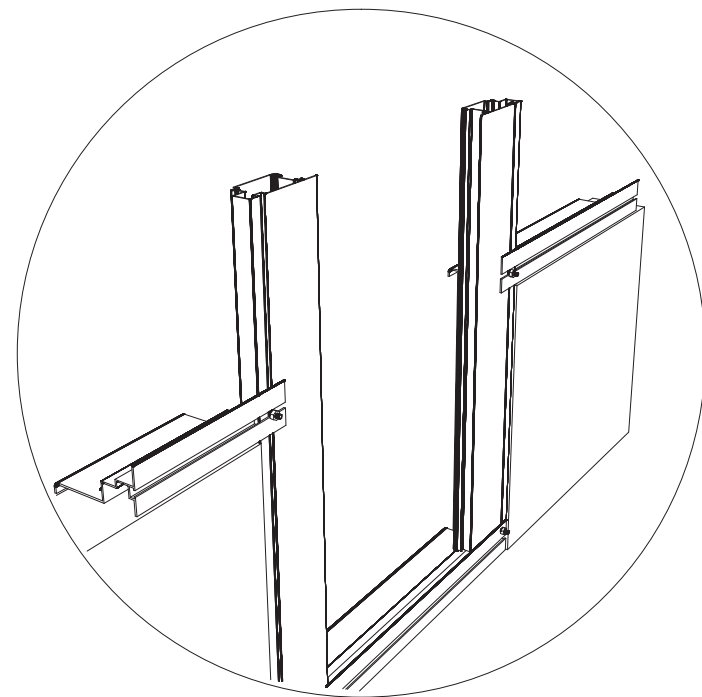
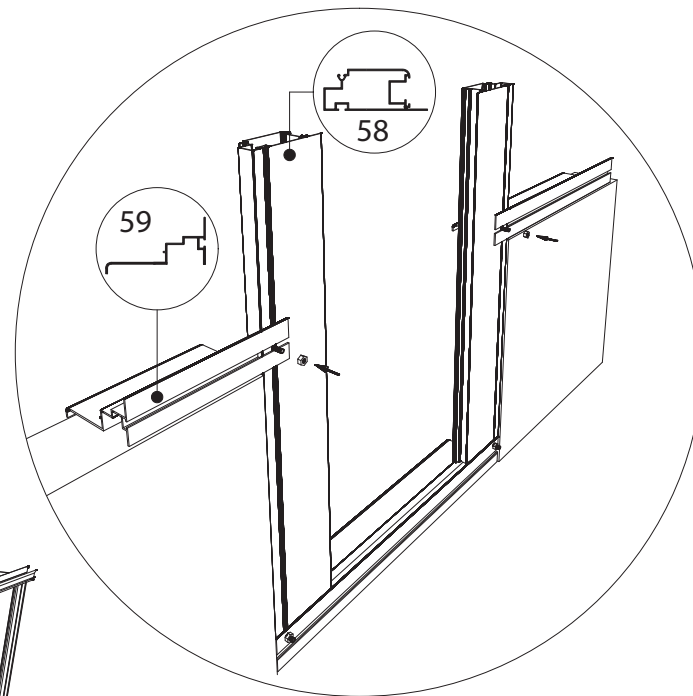
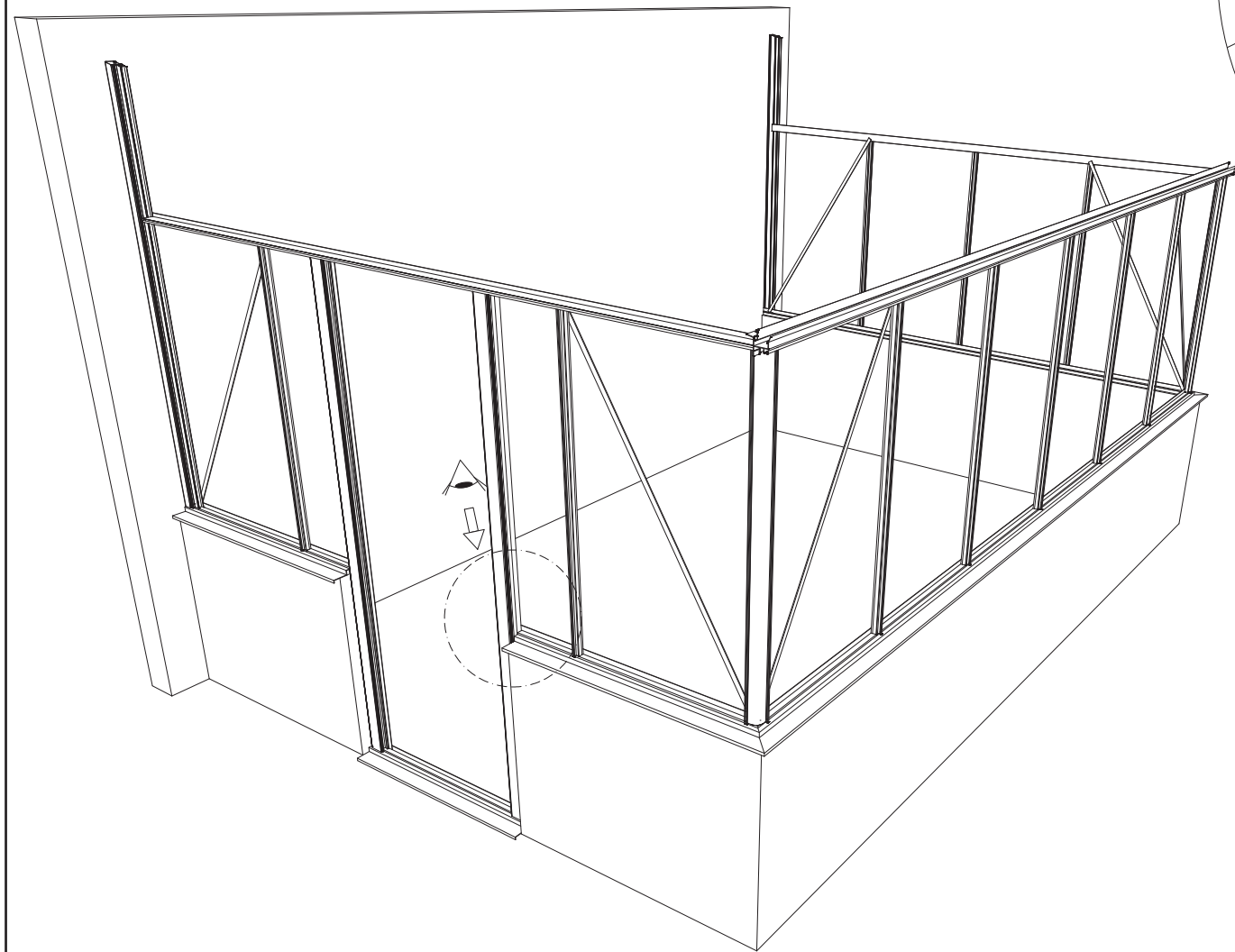
25°

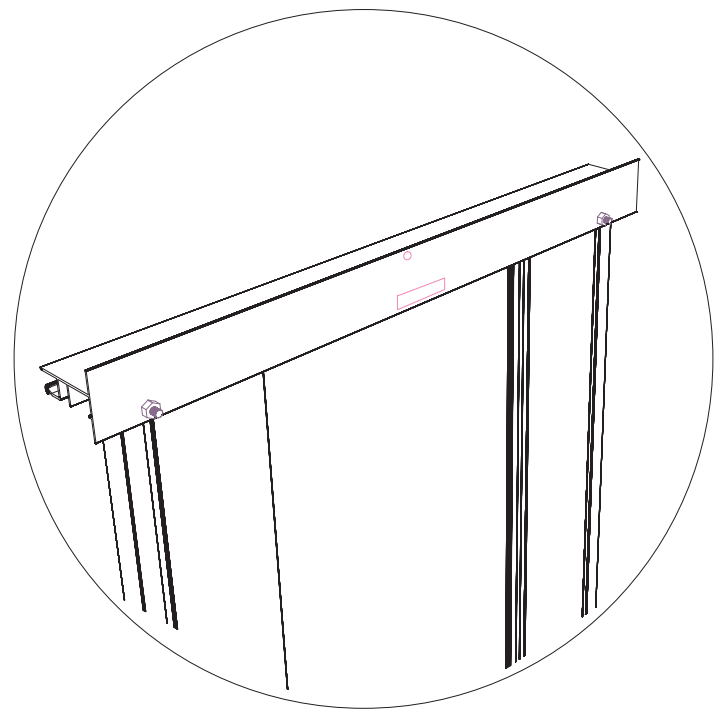
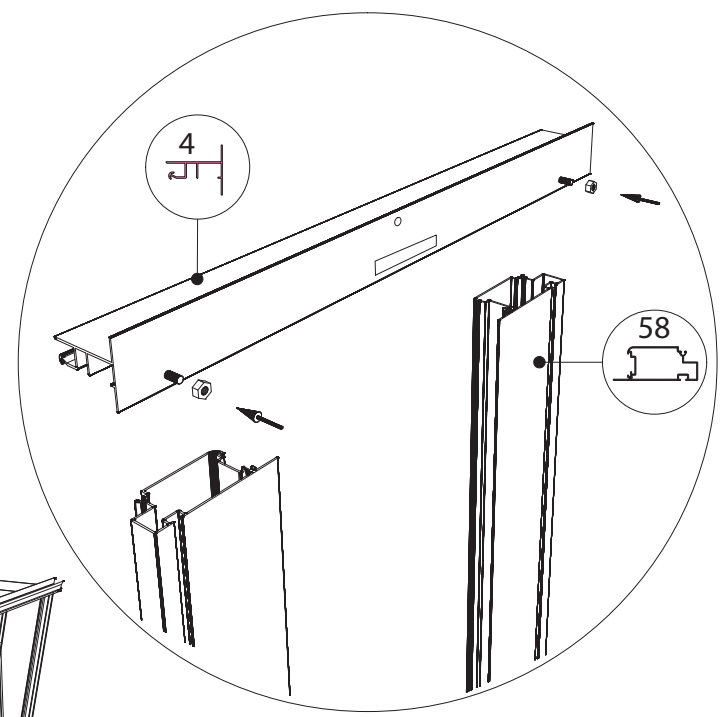
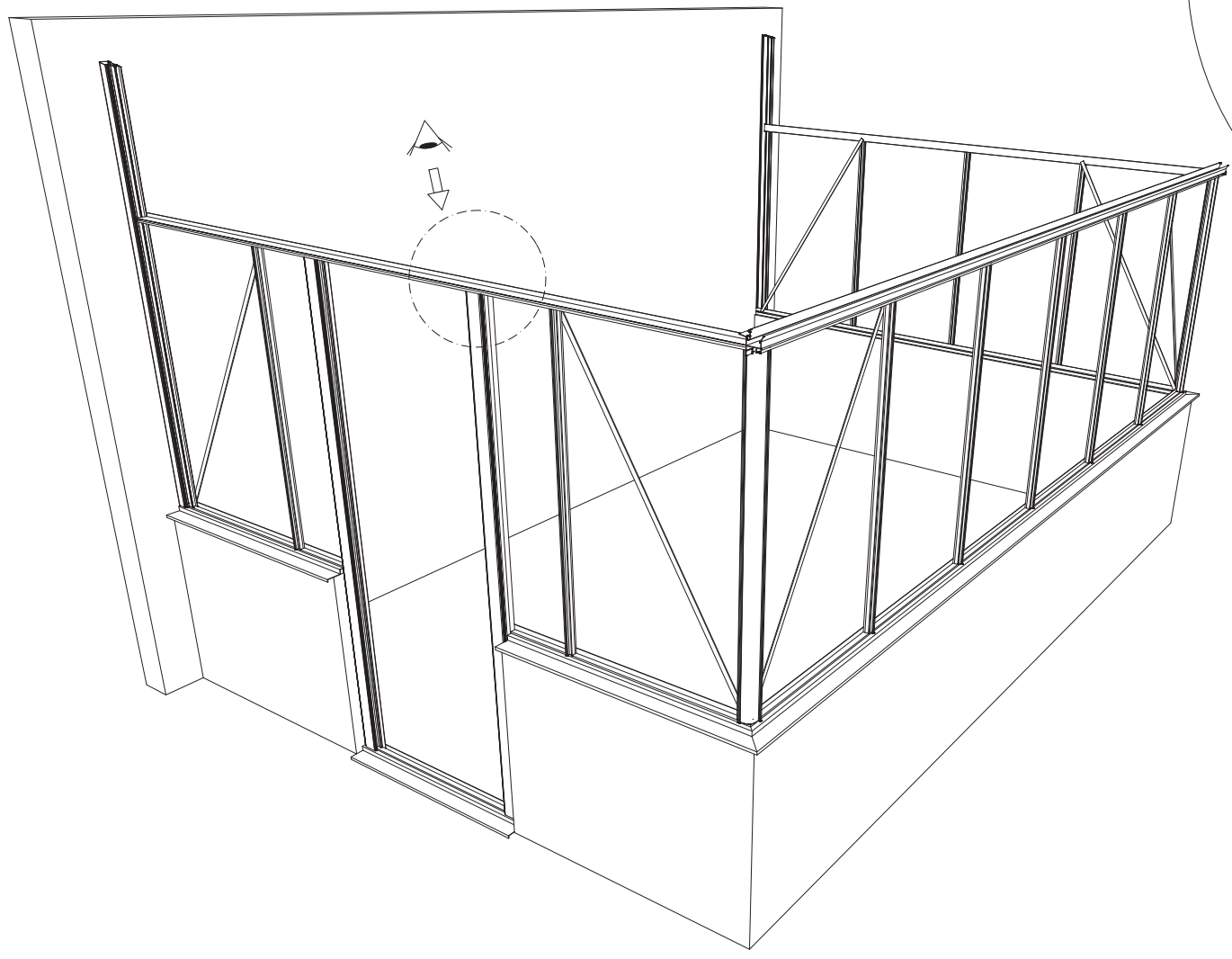


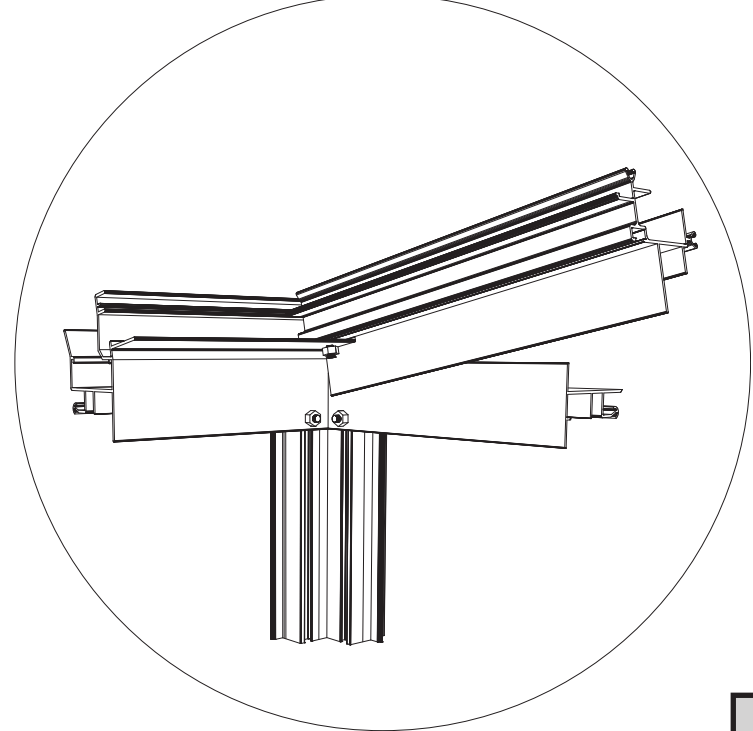
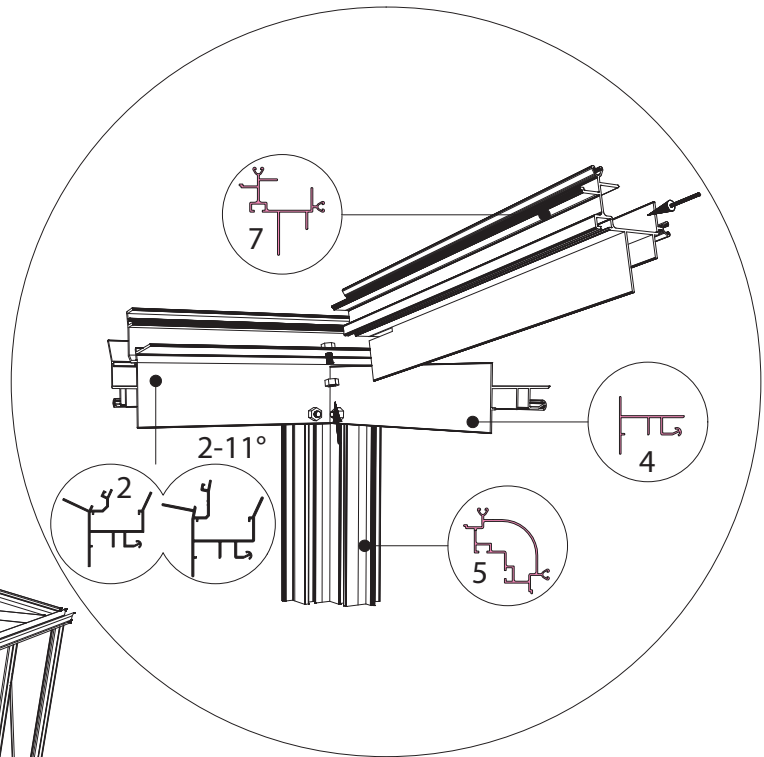
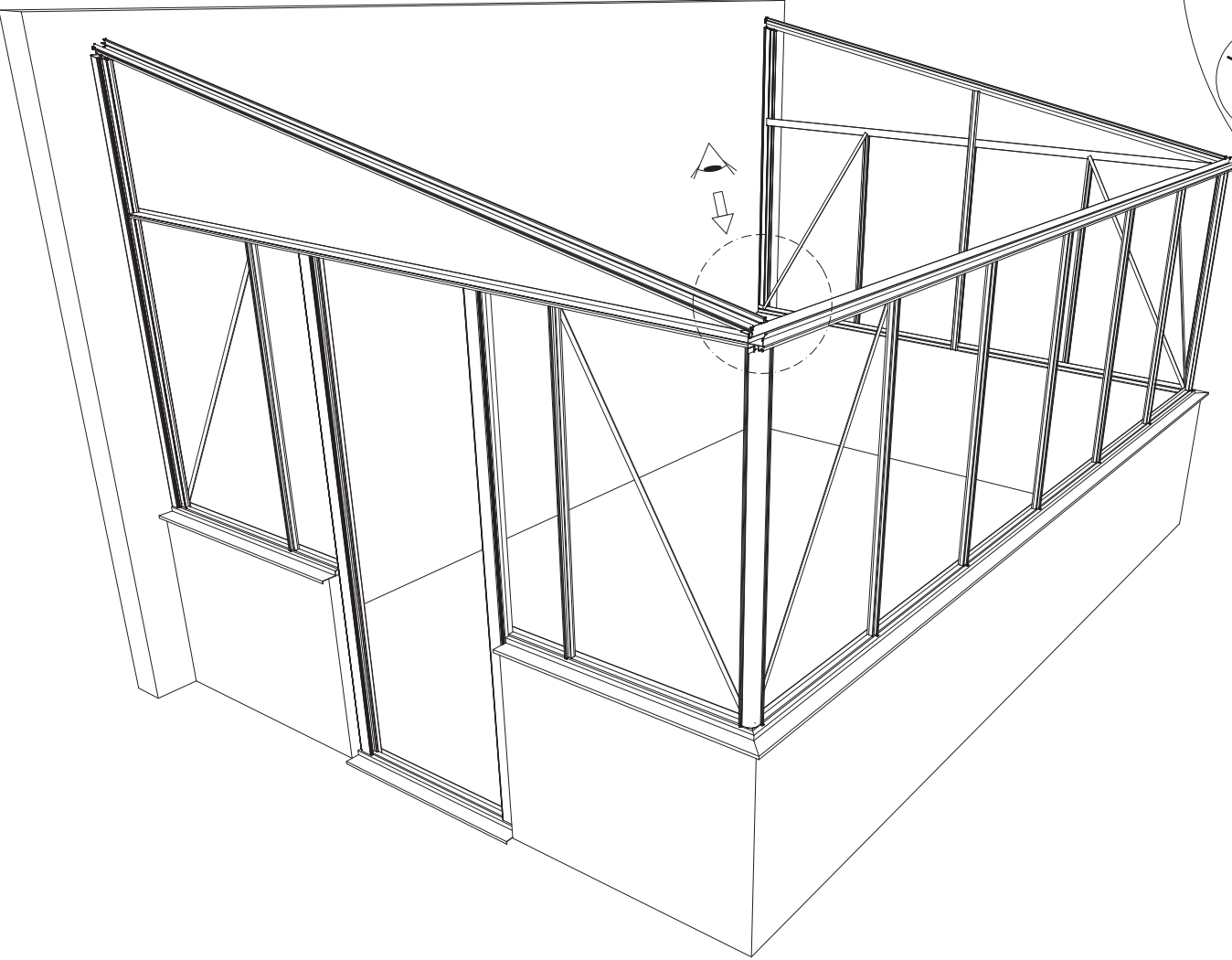


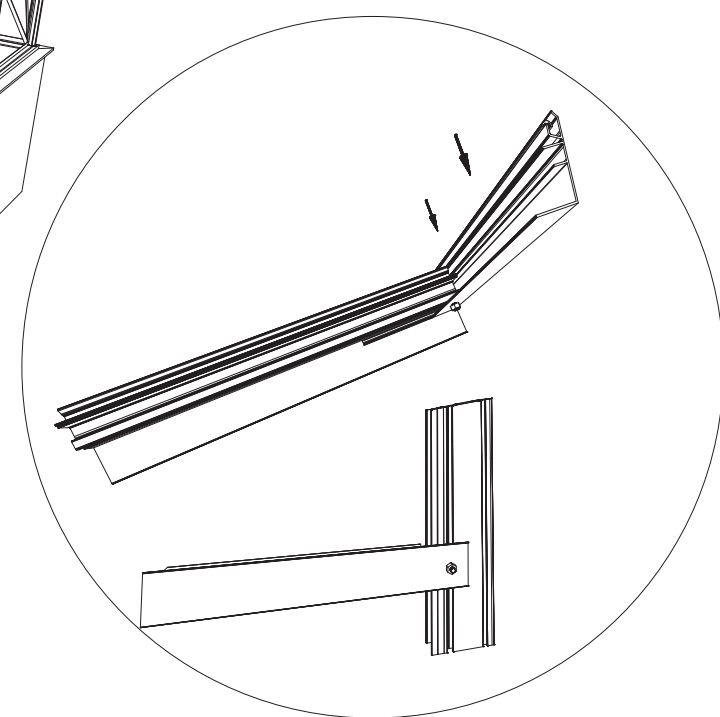
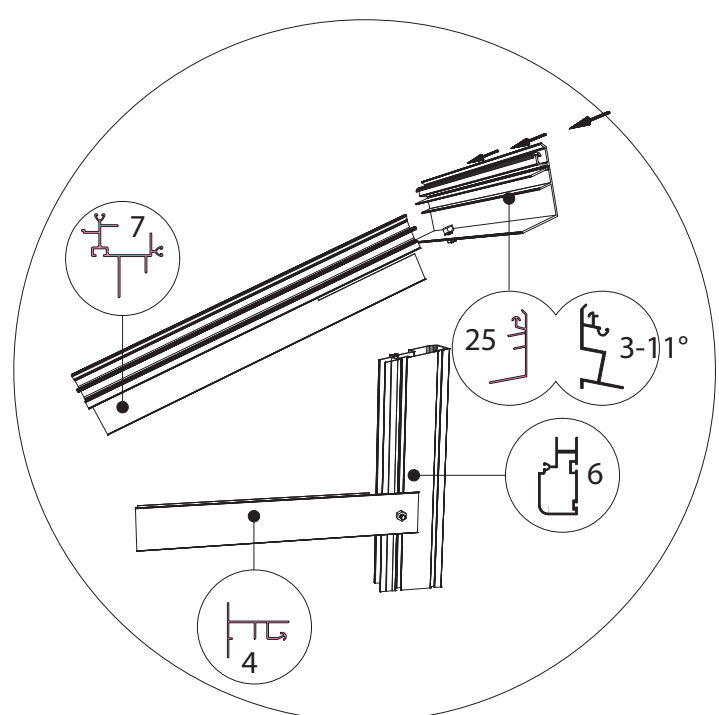
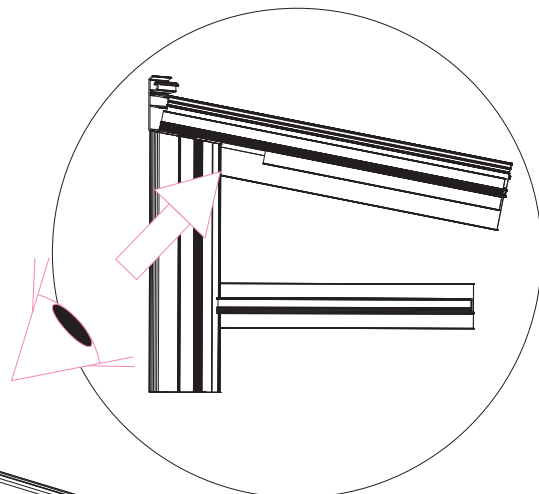
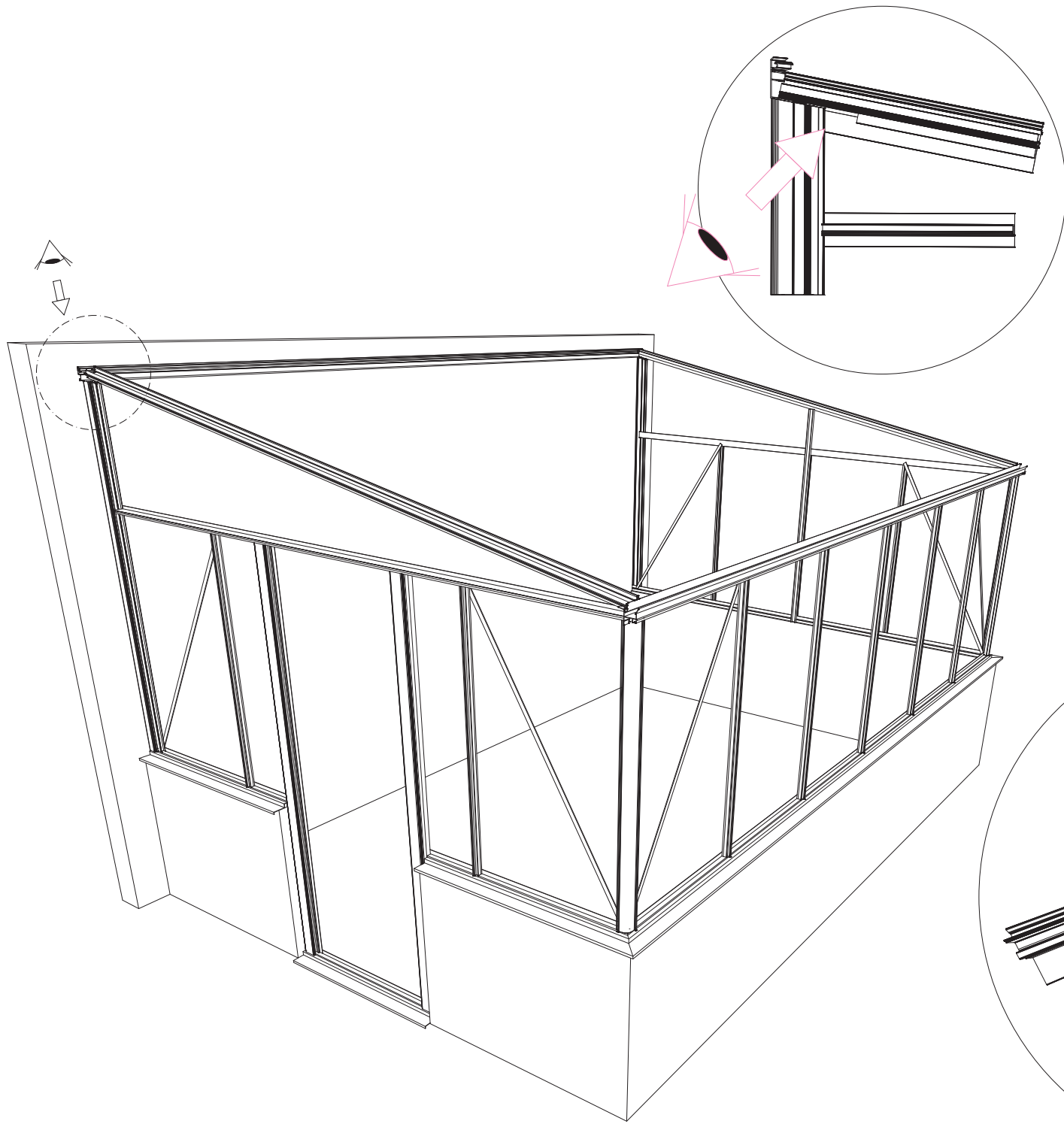


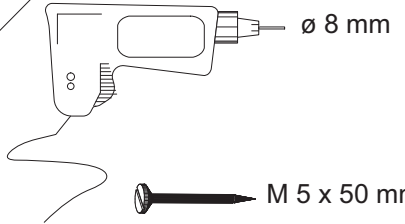
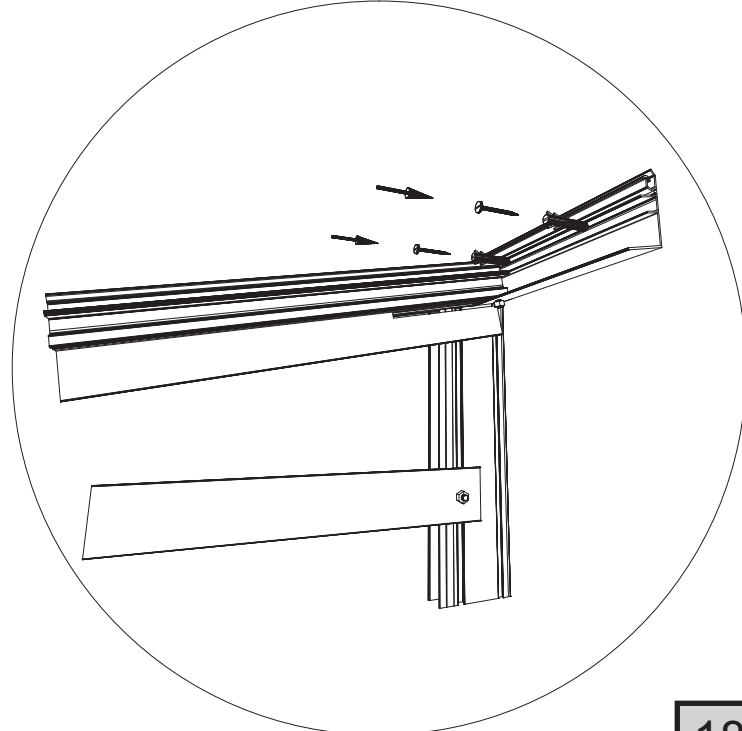
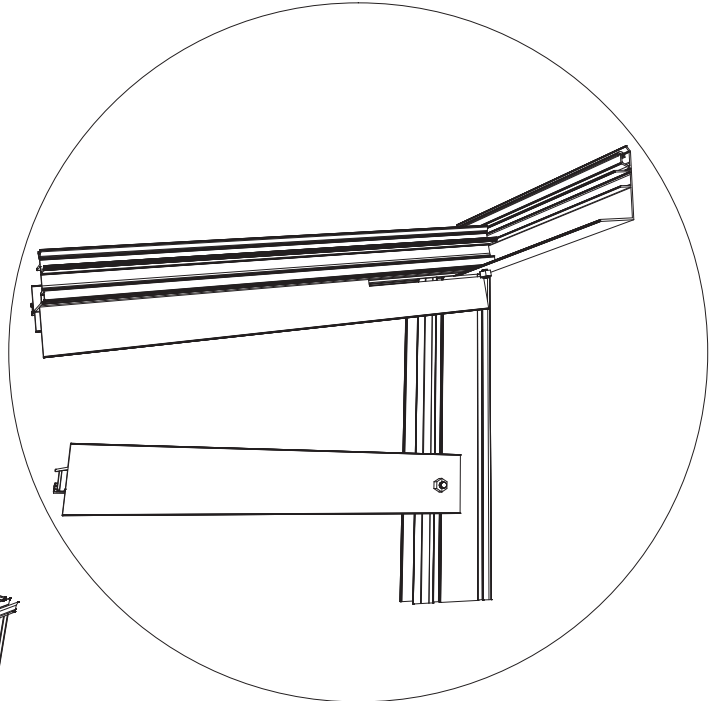
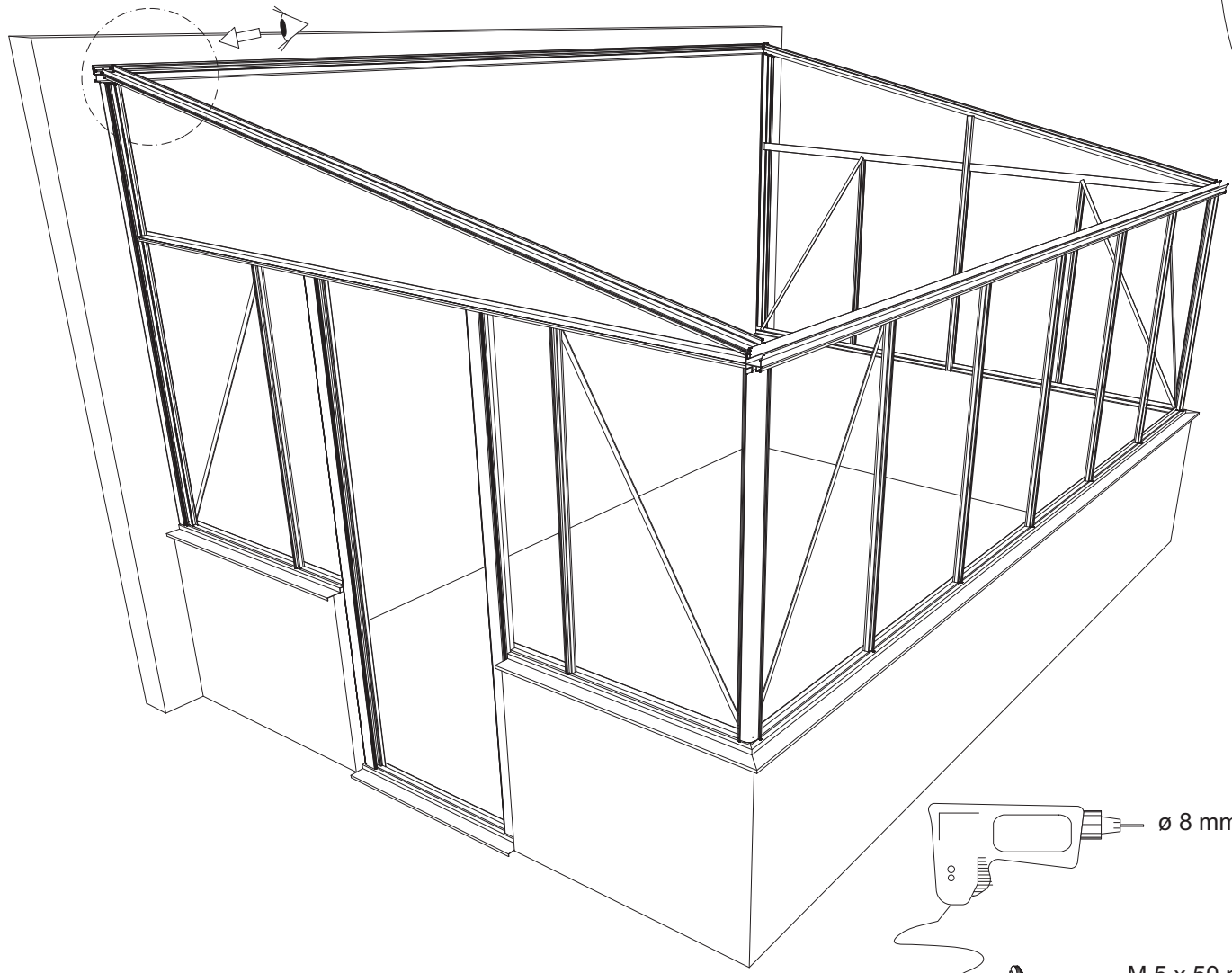


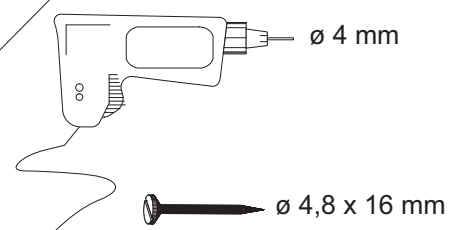
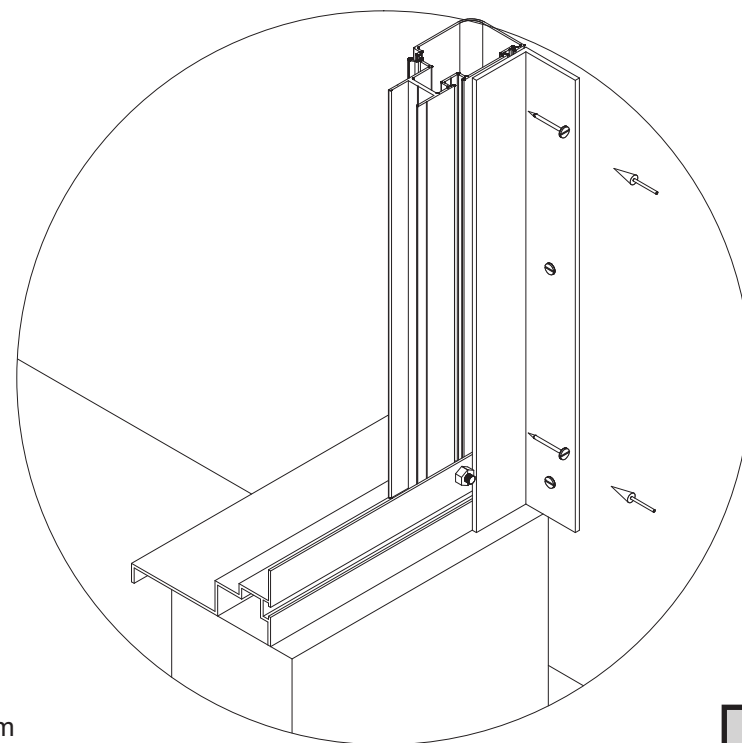
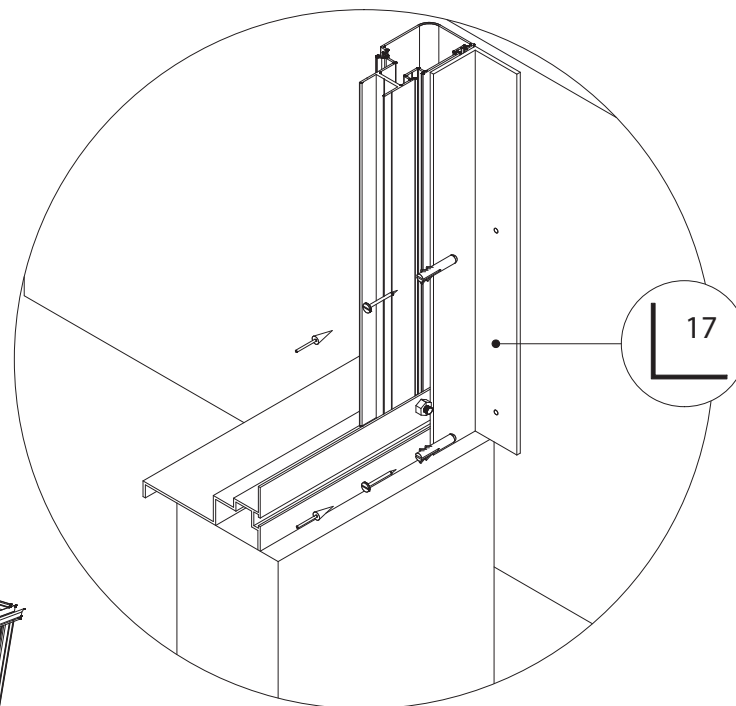
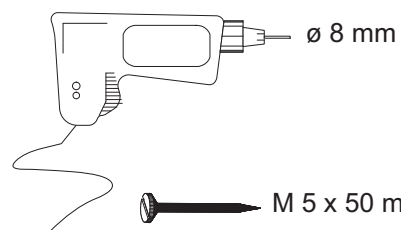




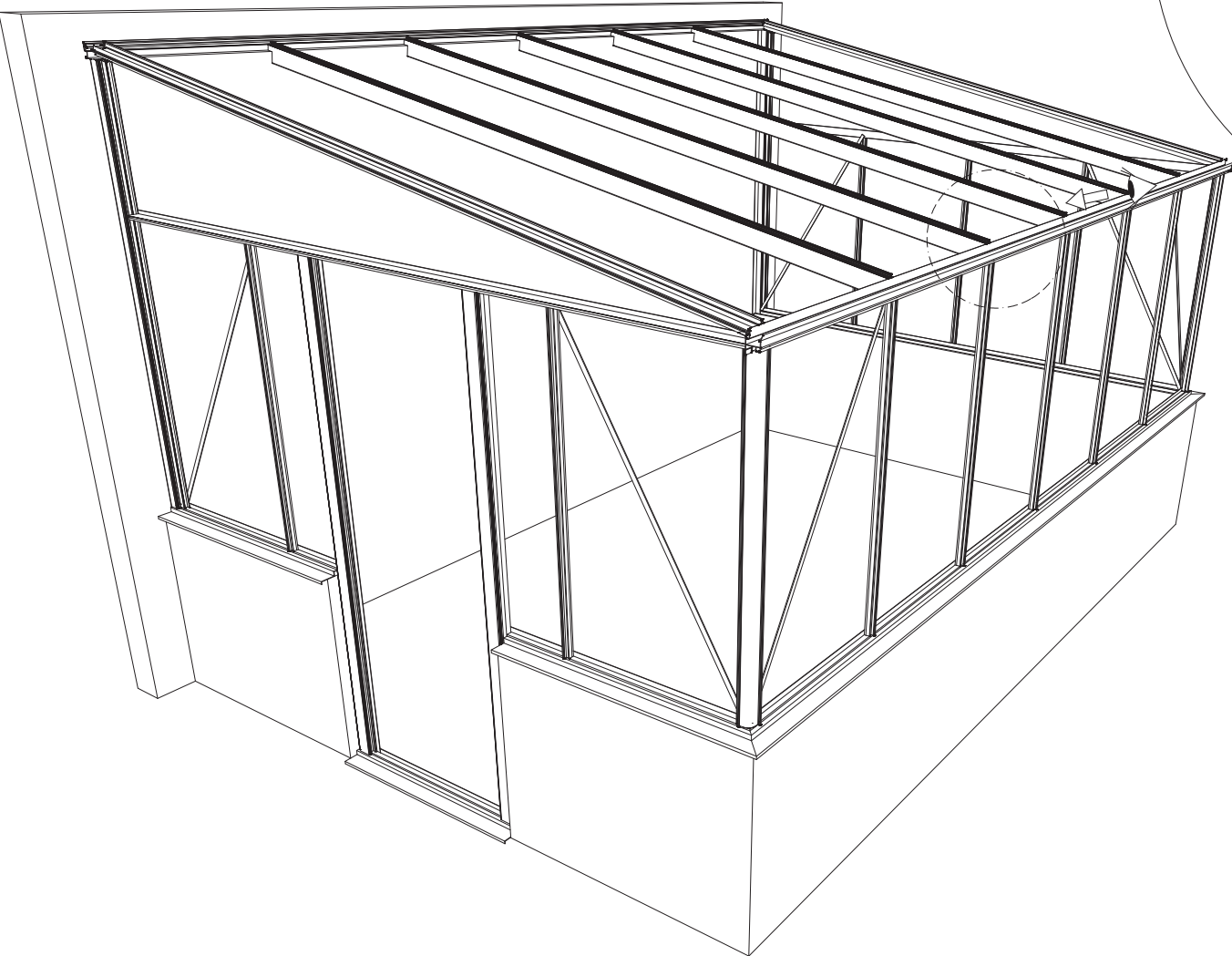
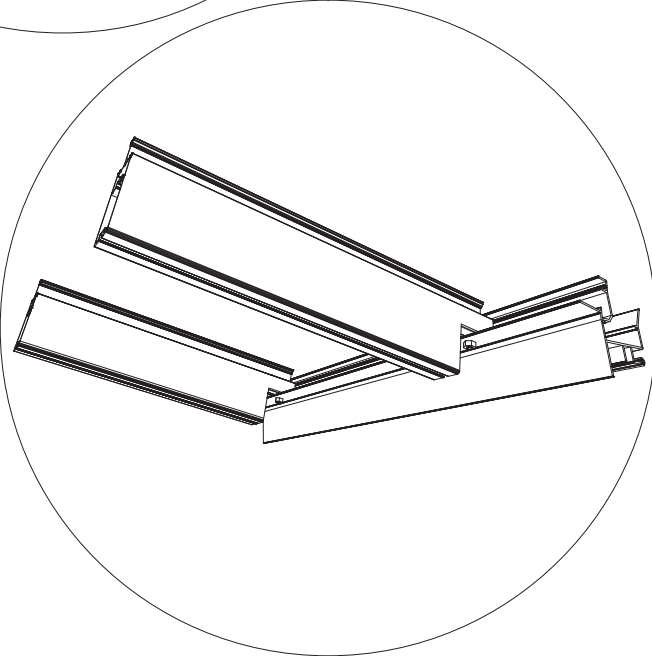
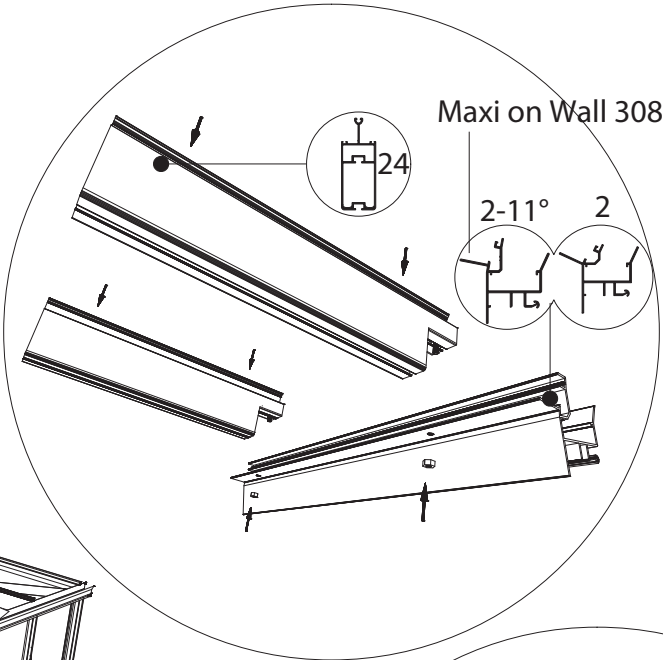


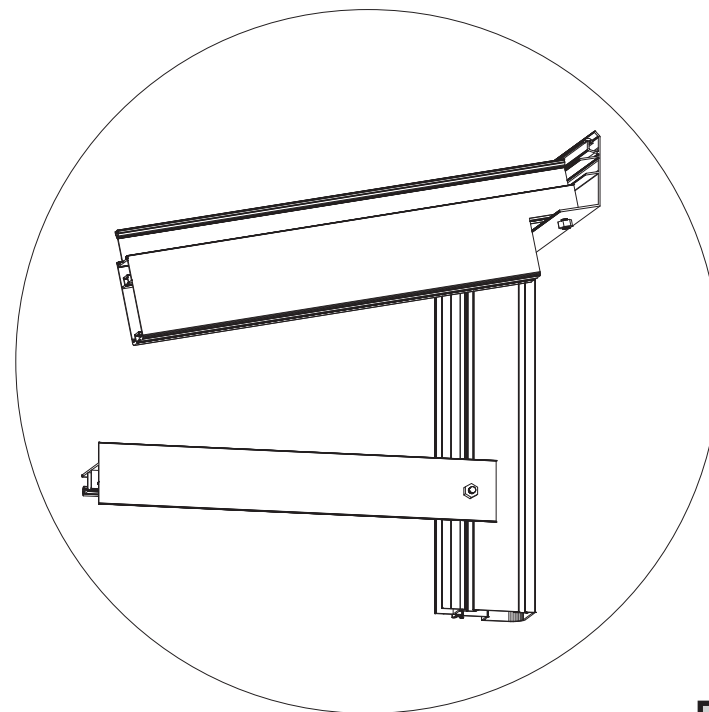
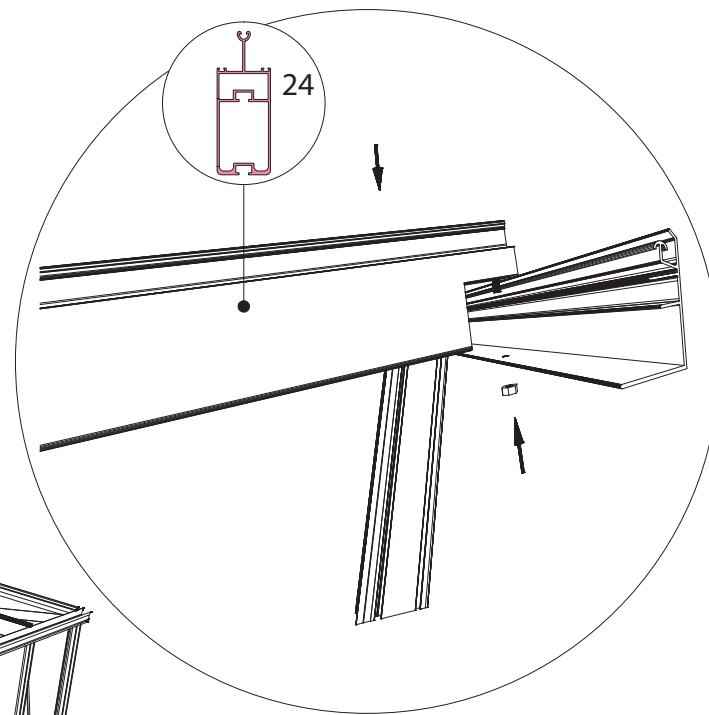
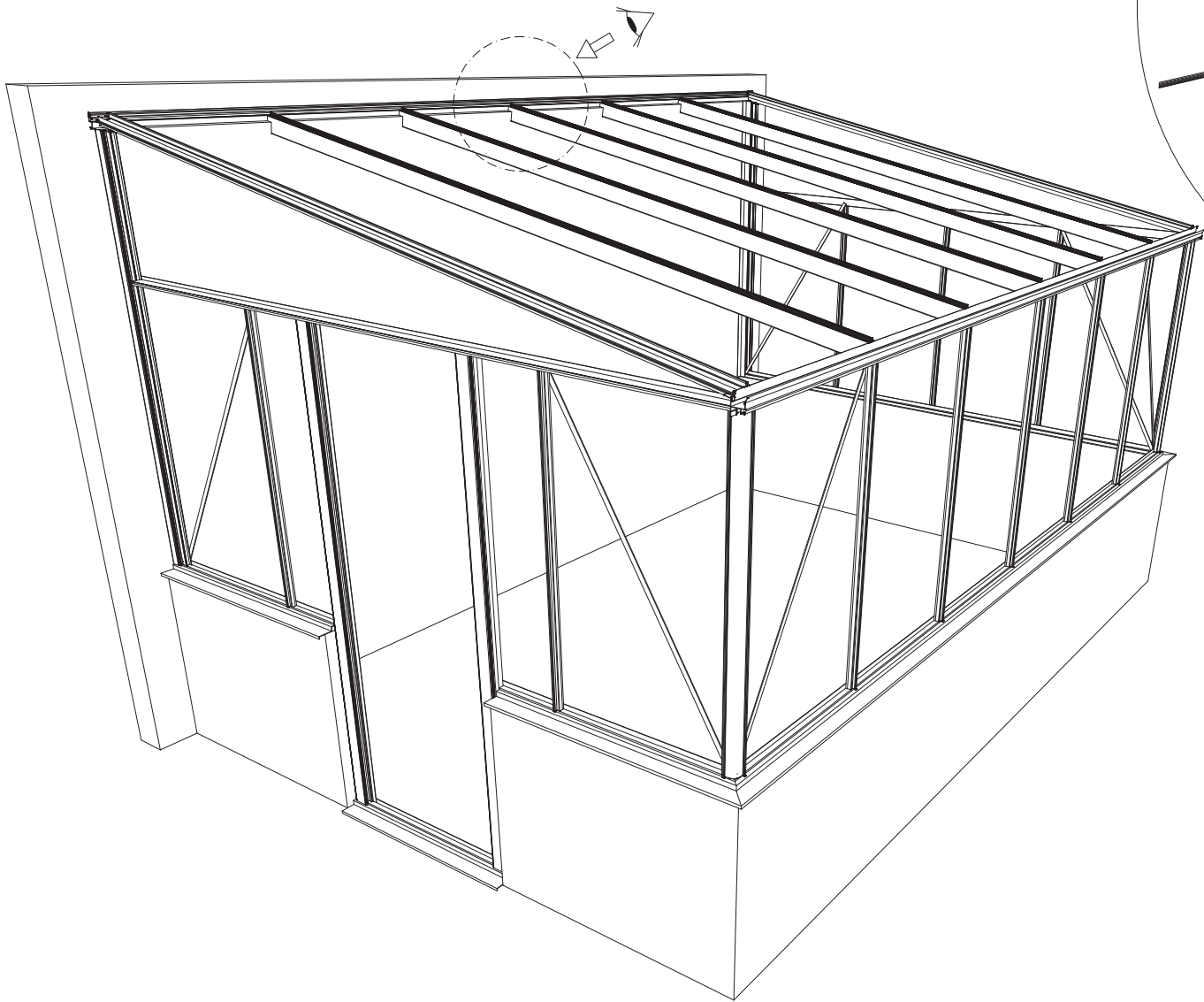


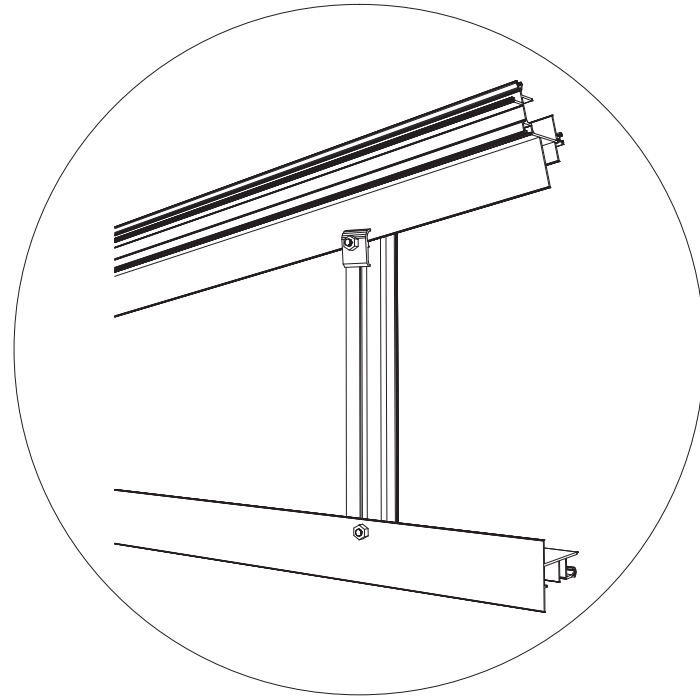
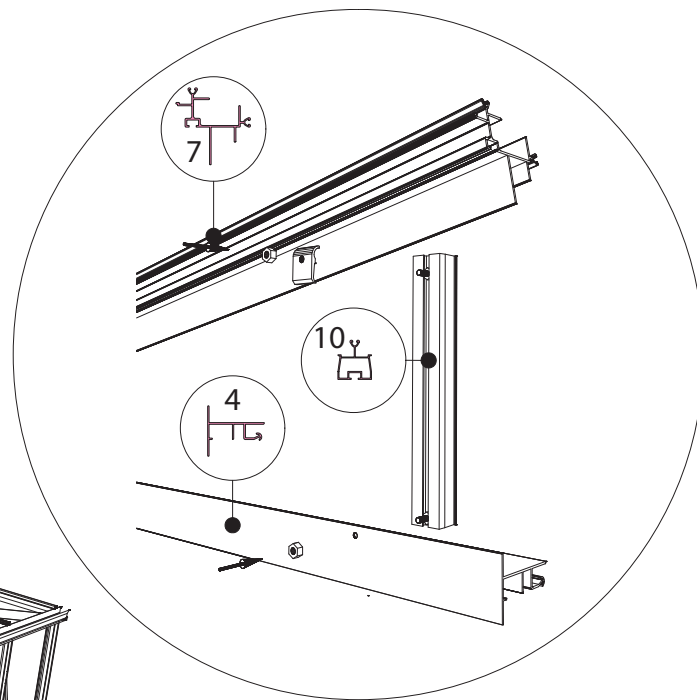
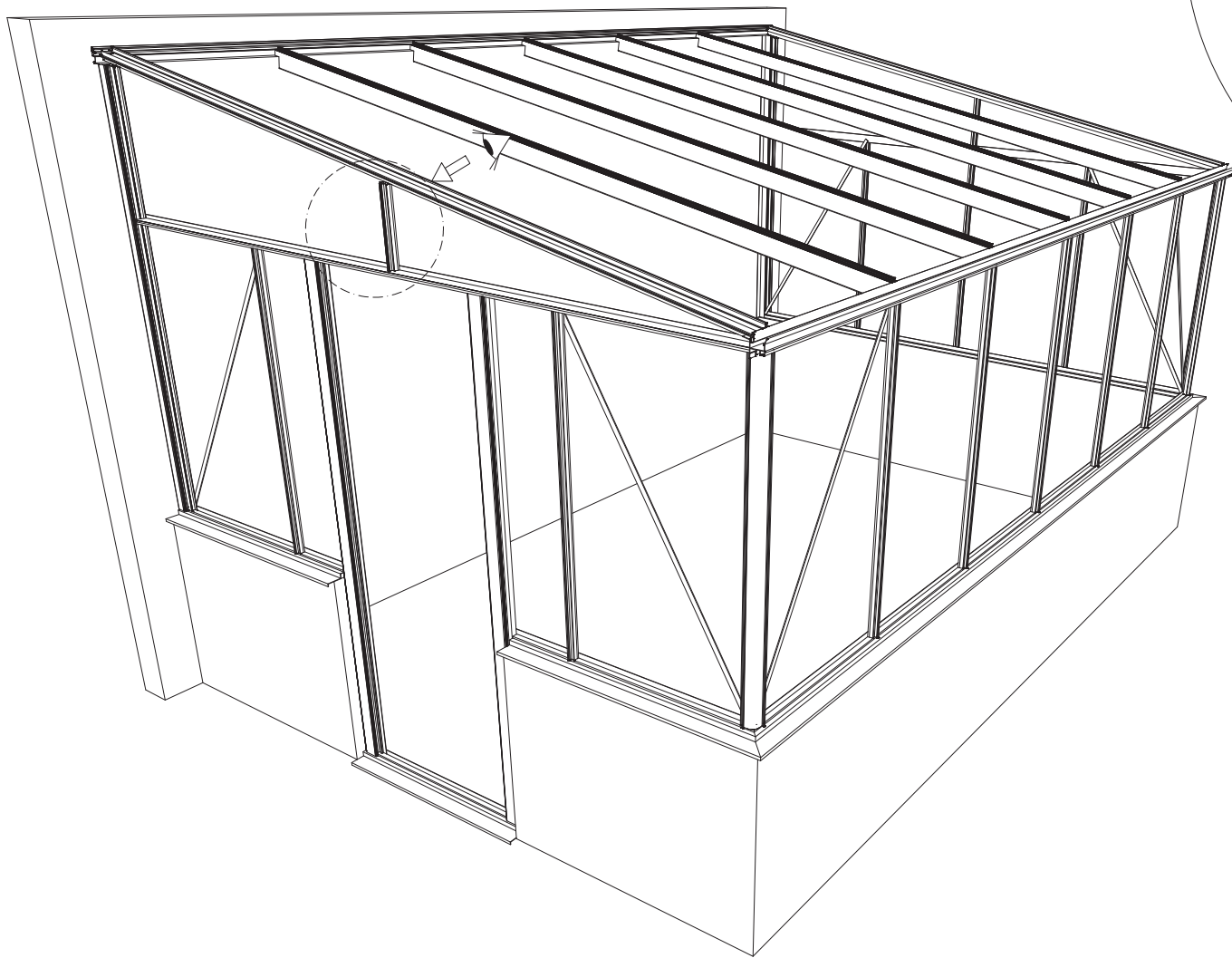




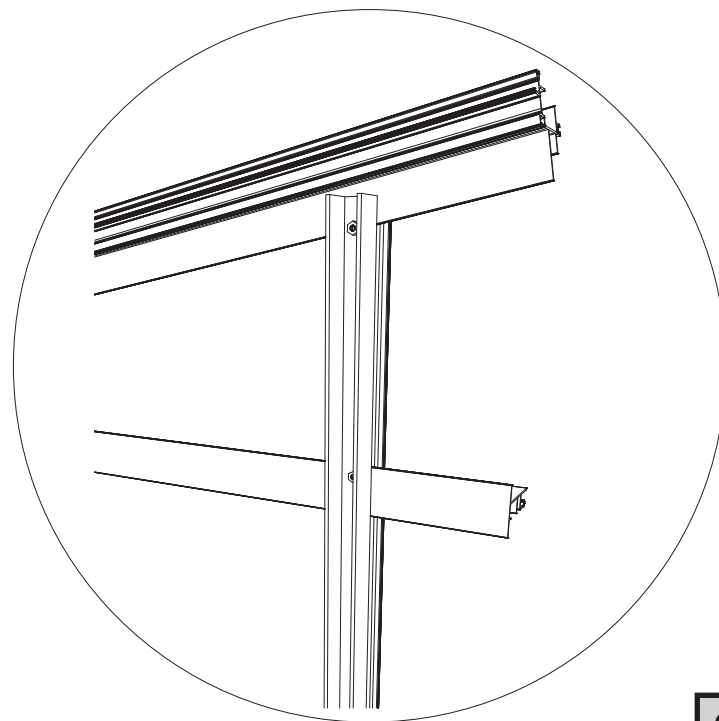
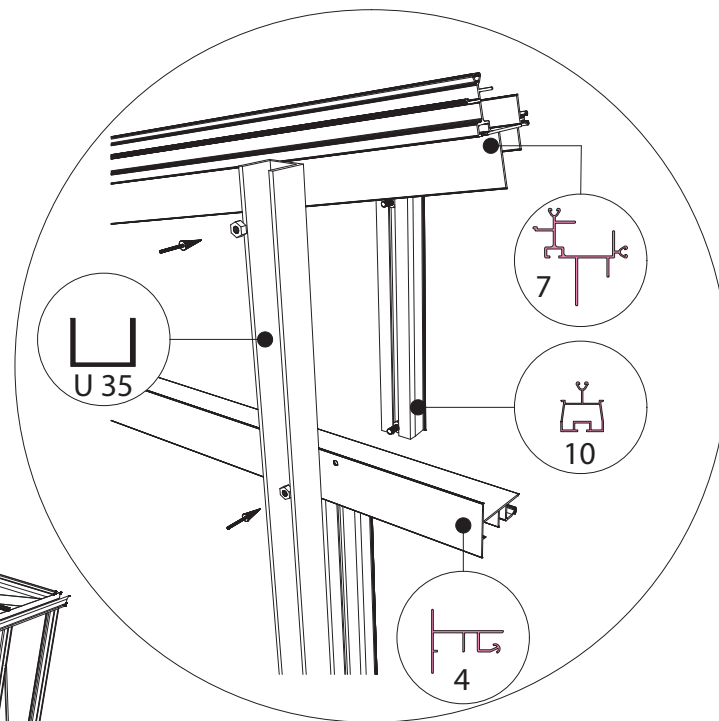
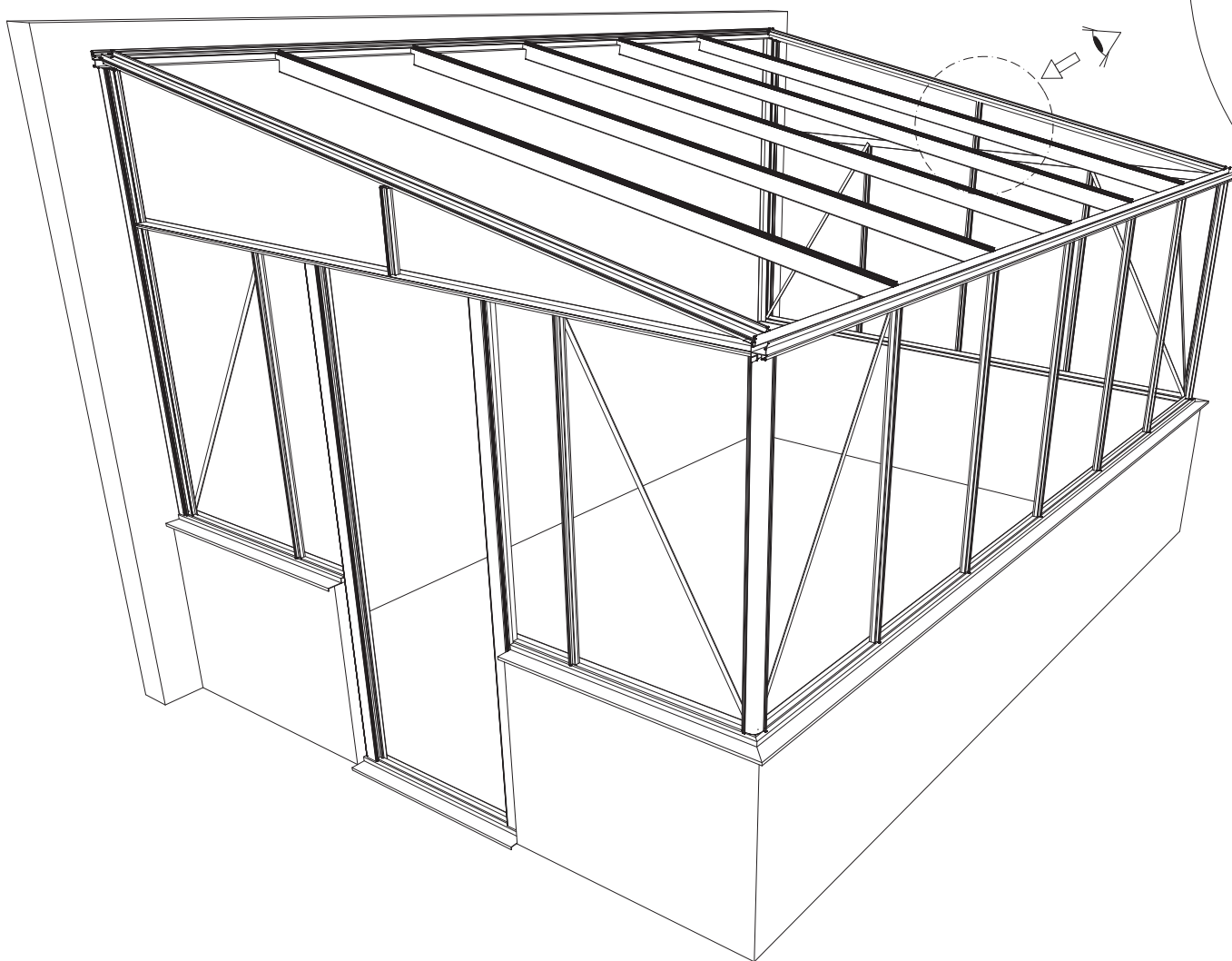
Maxi on Wall 308

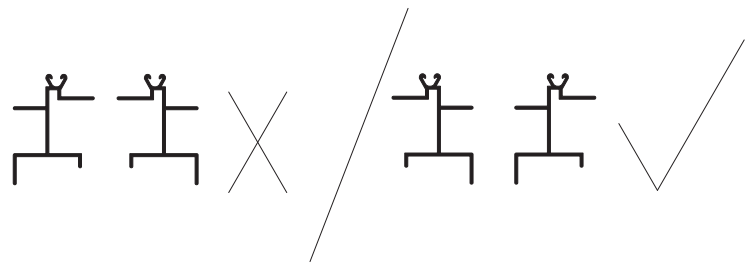
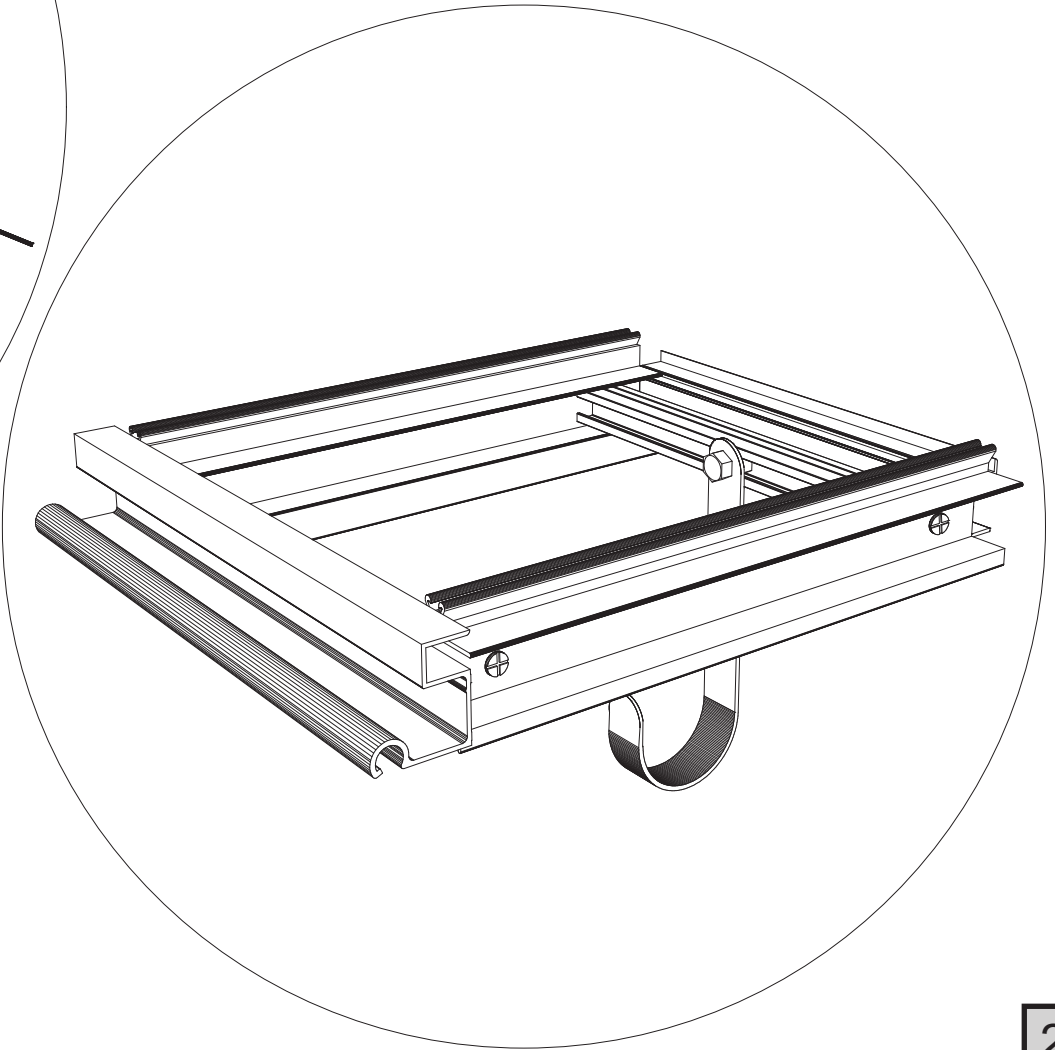
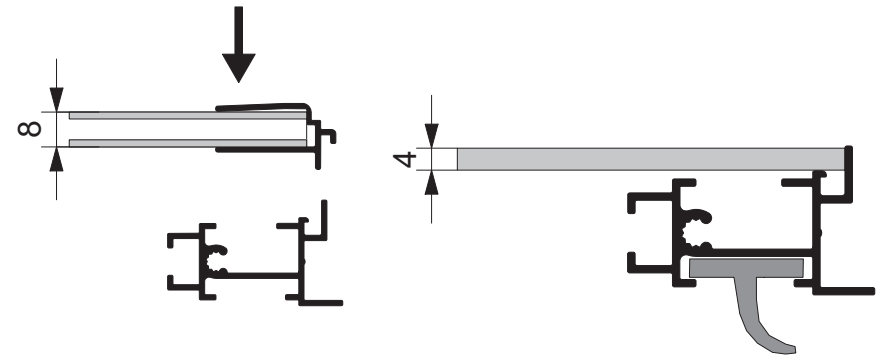
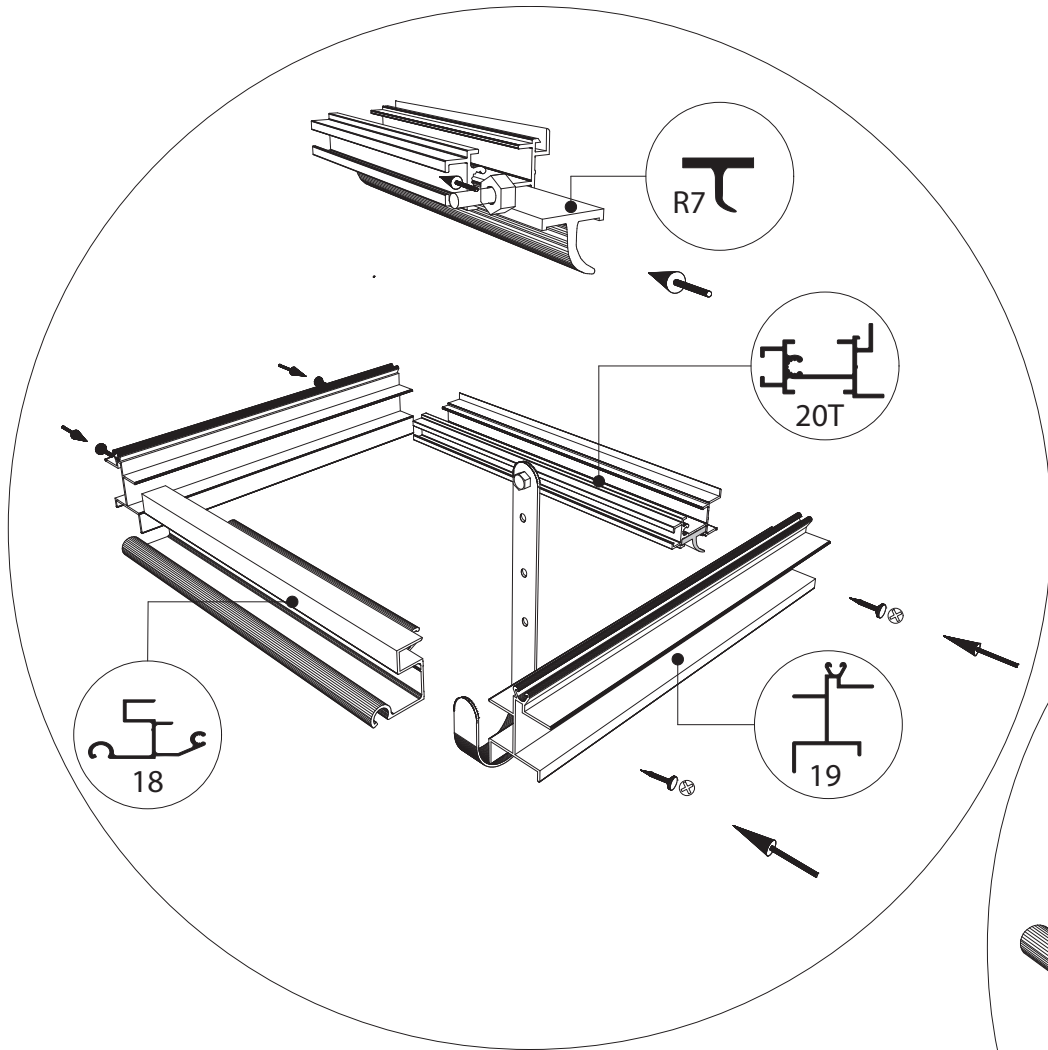


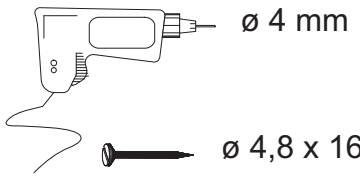
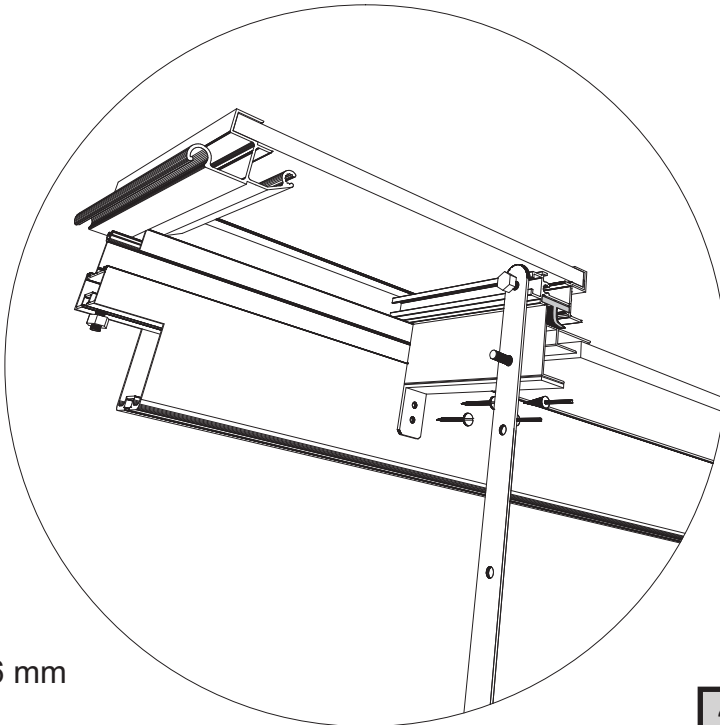
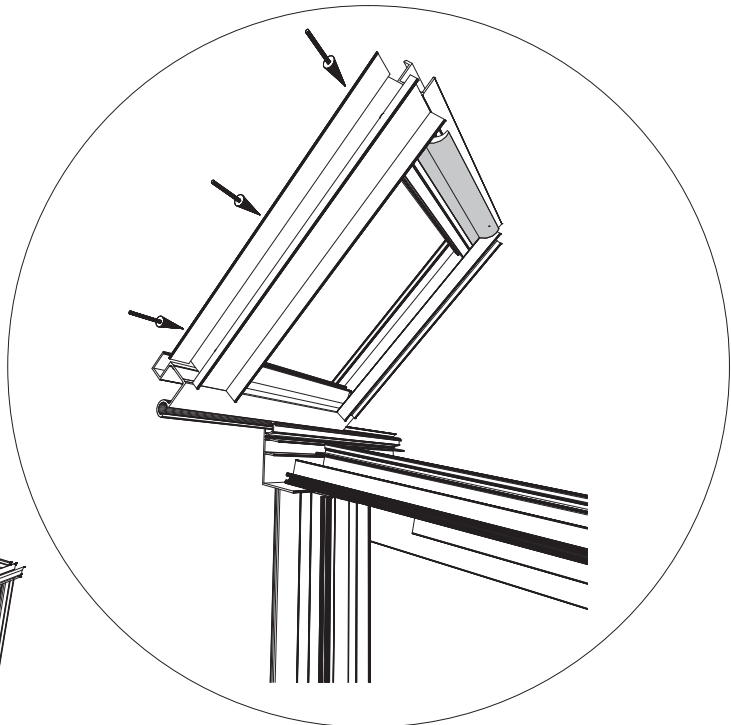
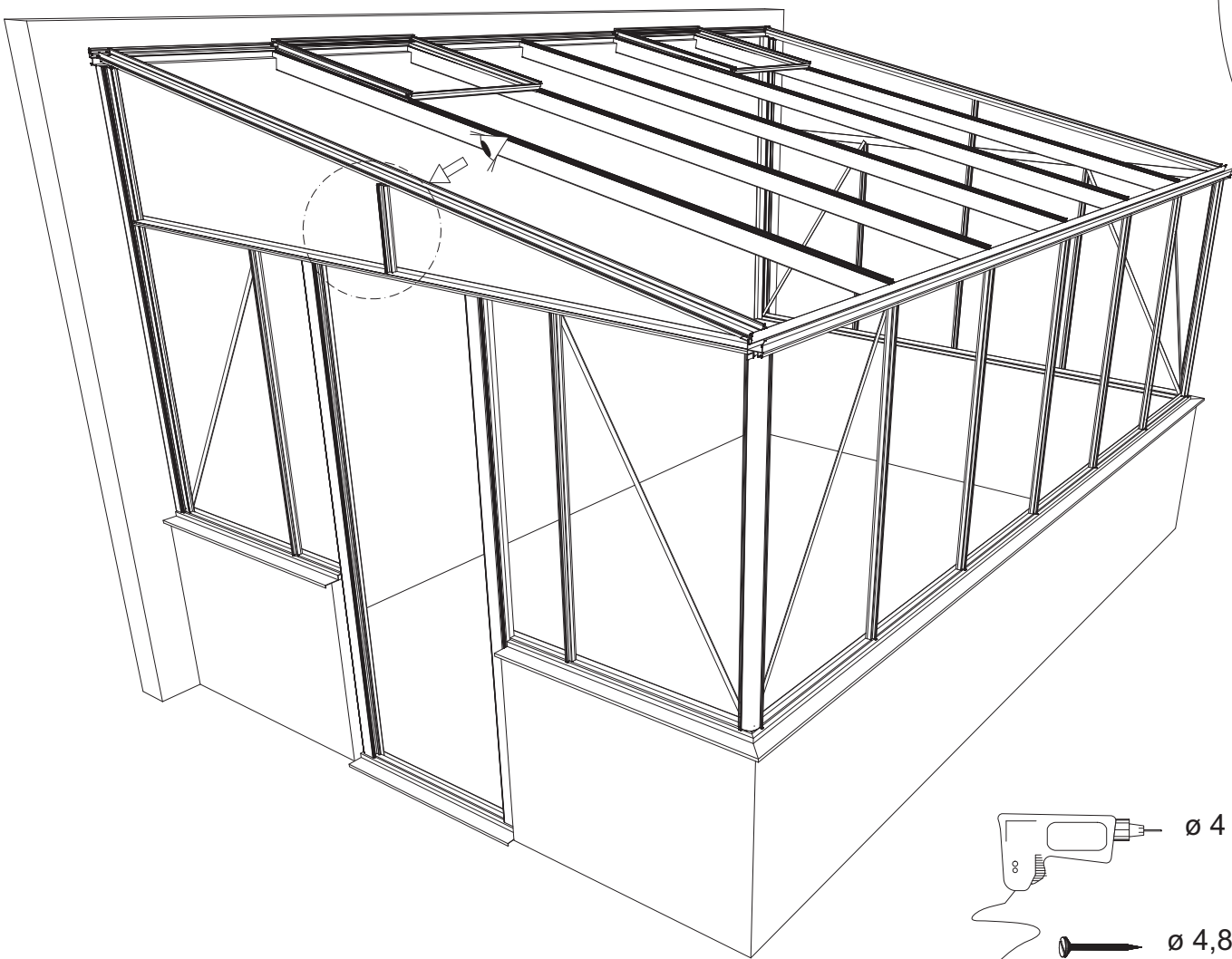
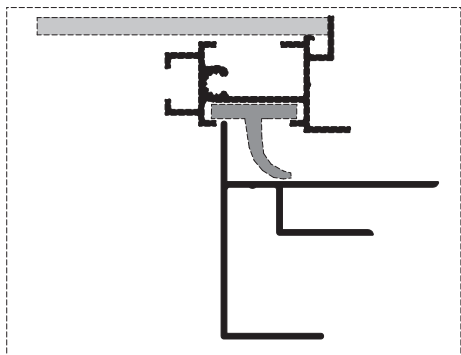


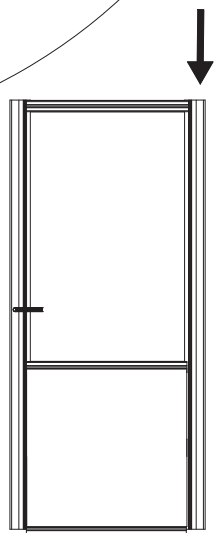
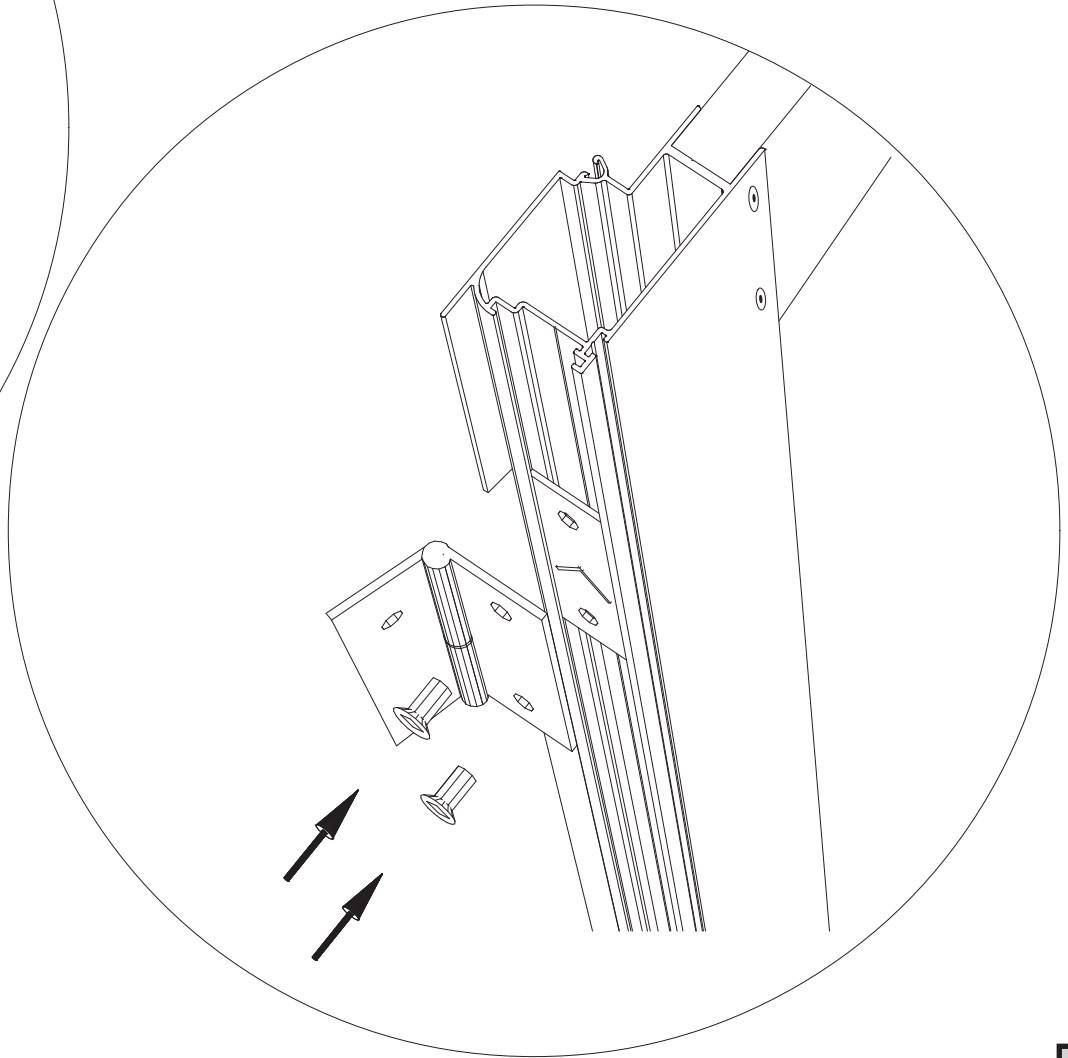
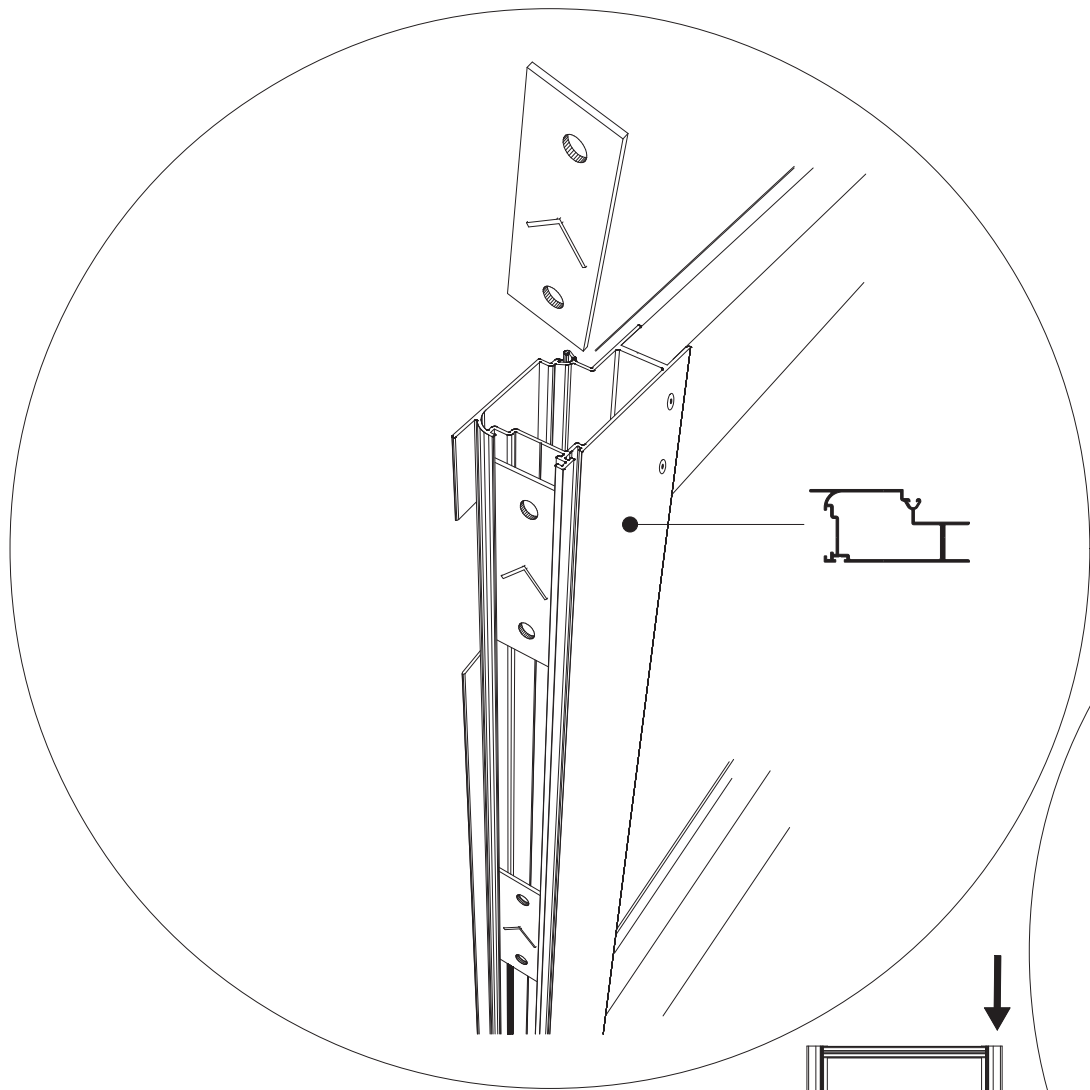


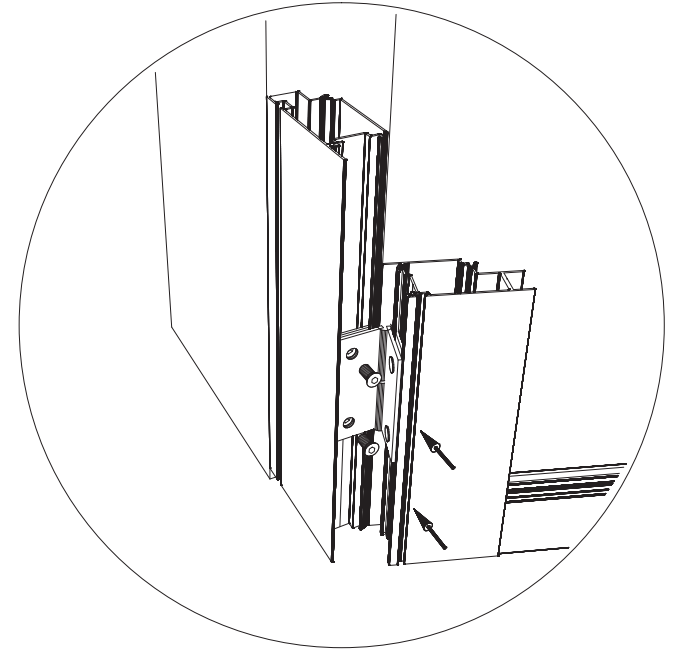
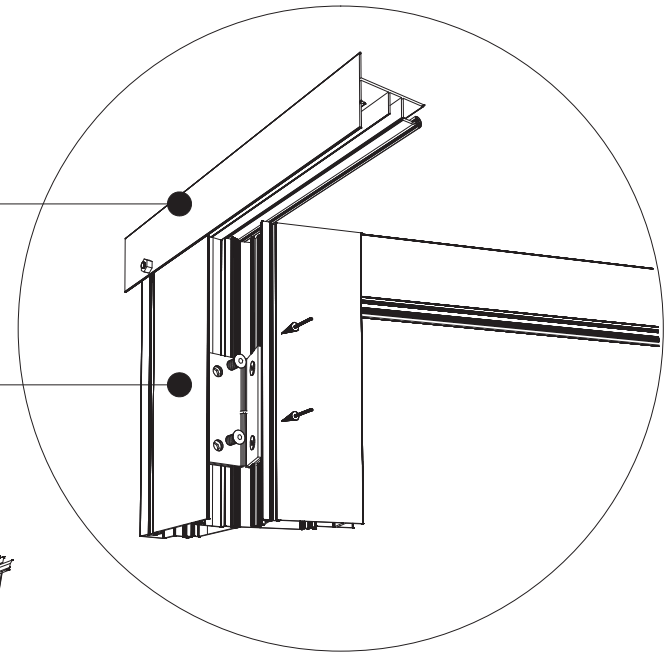
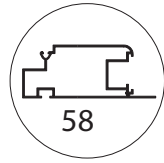
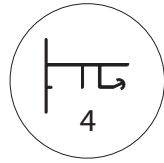
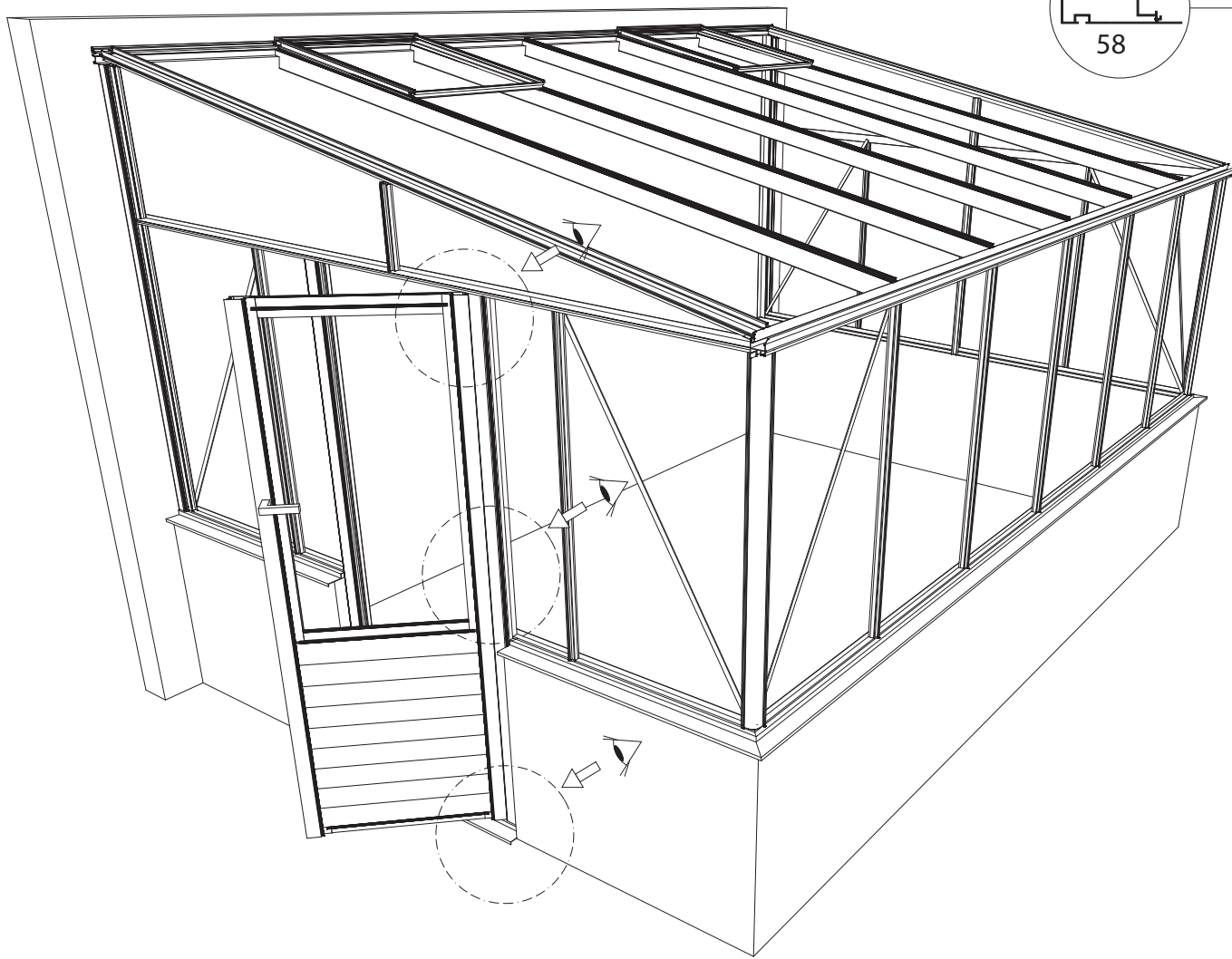
# Muurserre 3,08

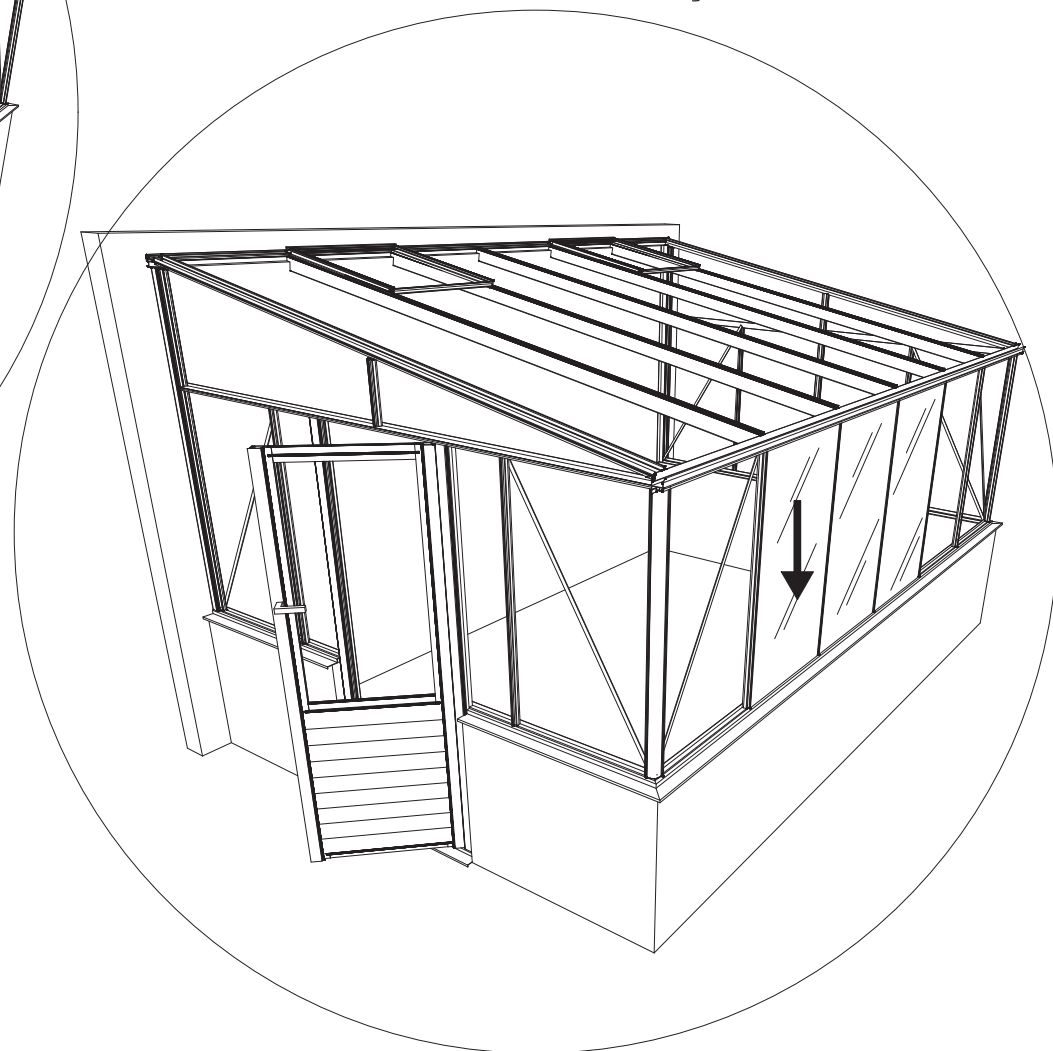
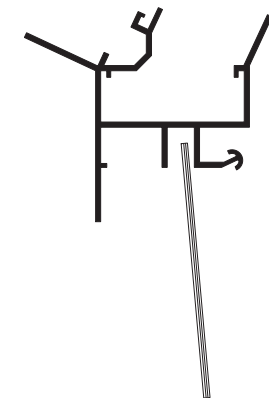
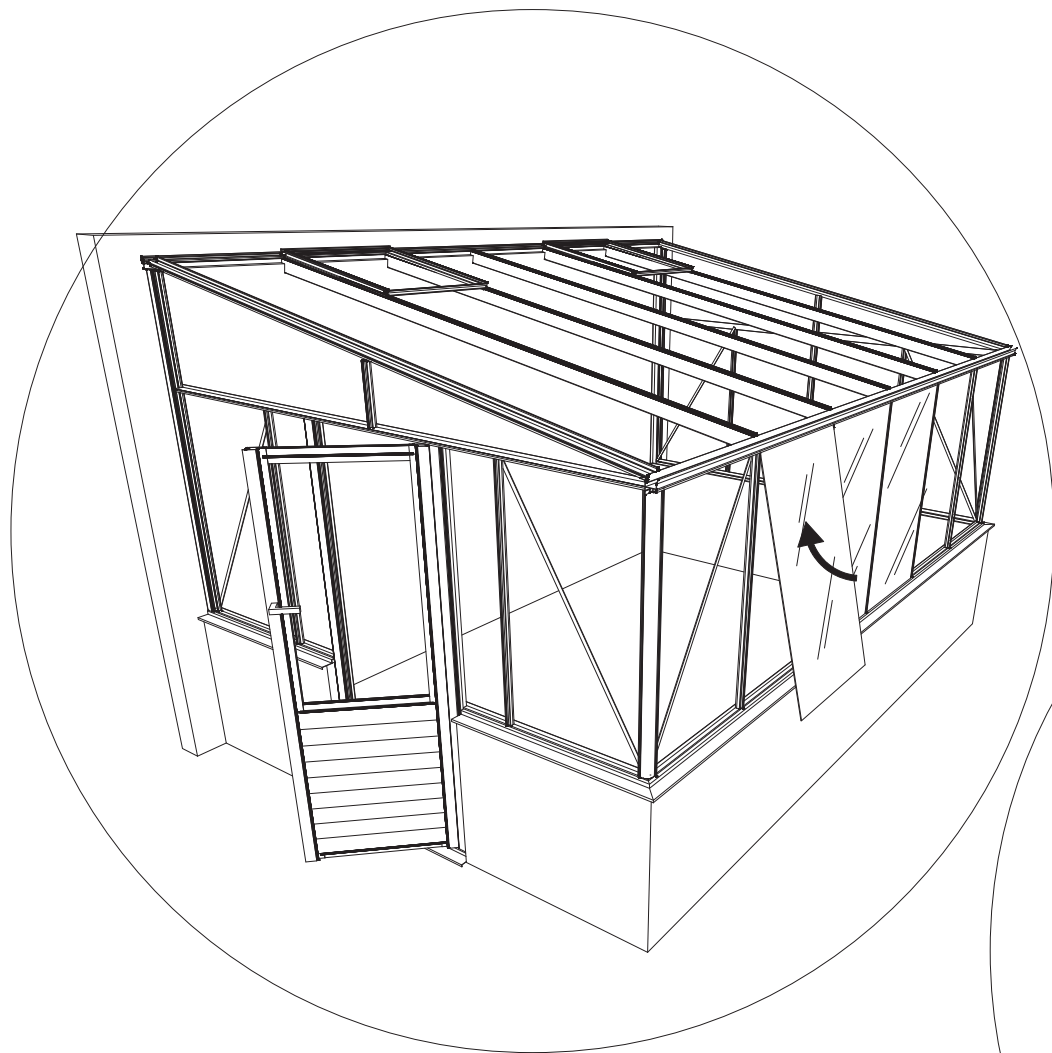




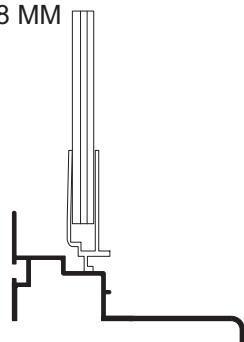




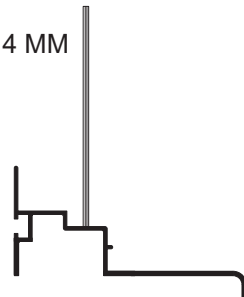


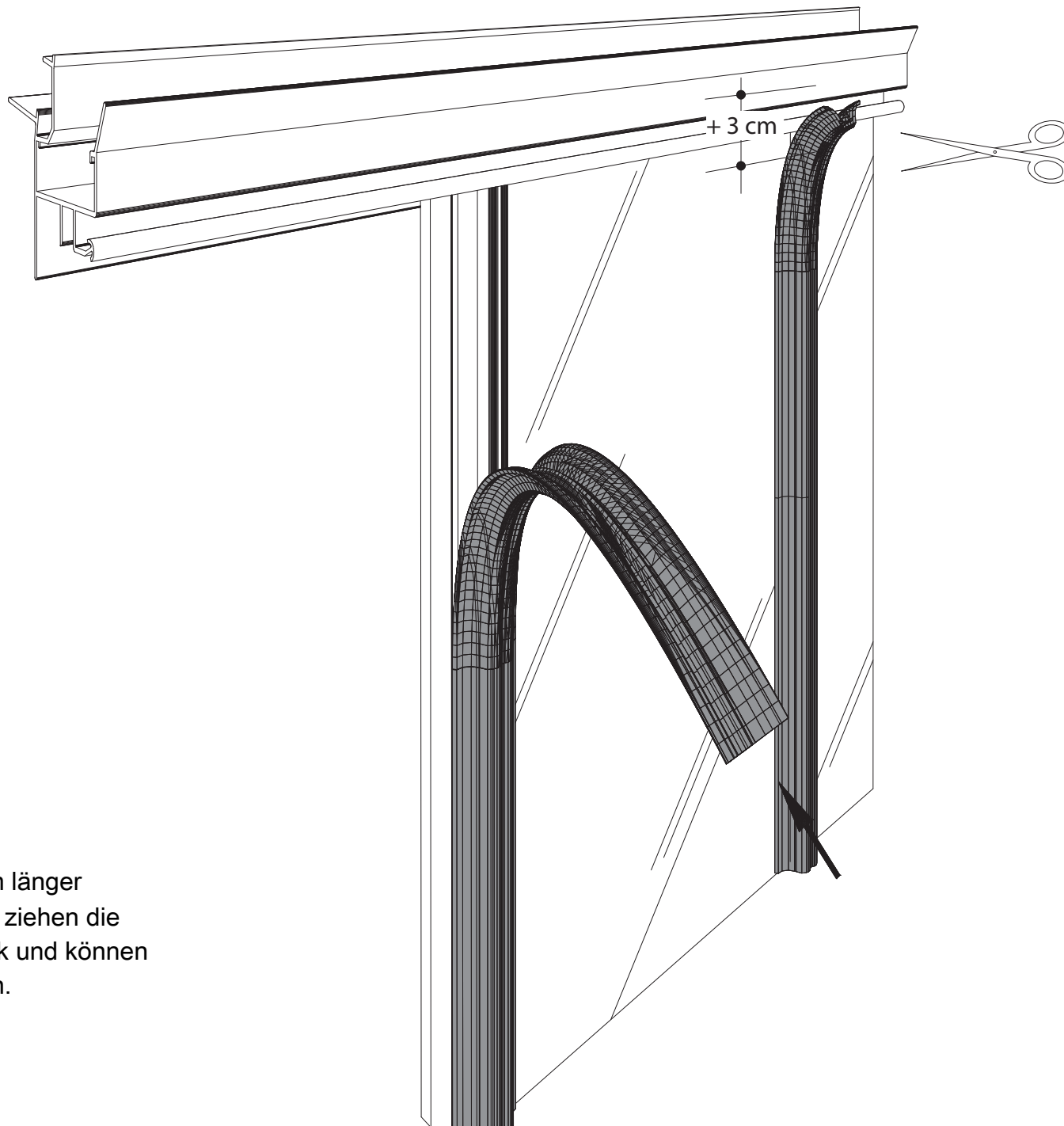


8 MM

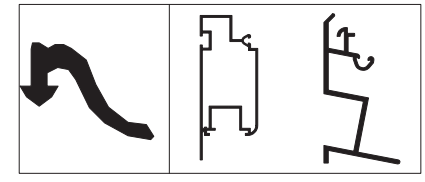
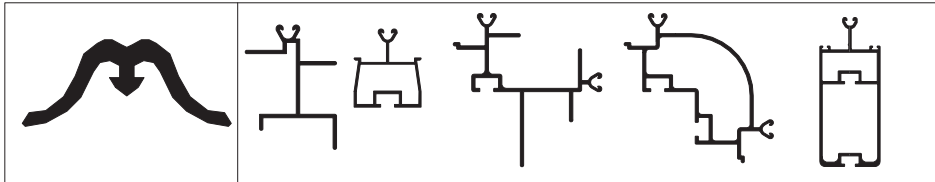
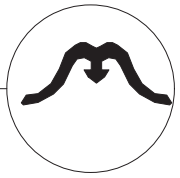
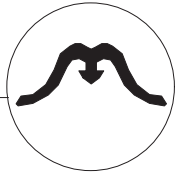
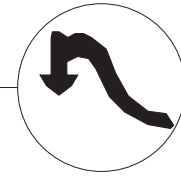
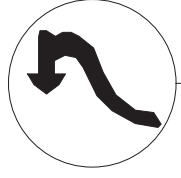
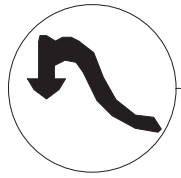
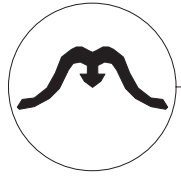


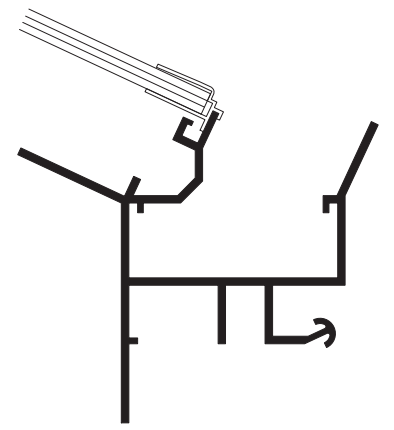
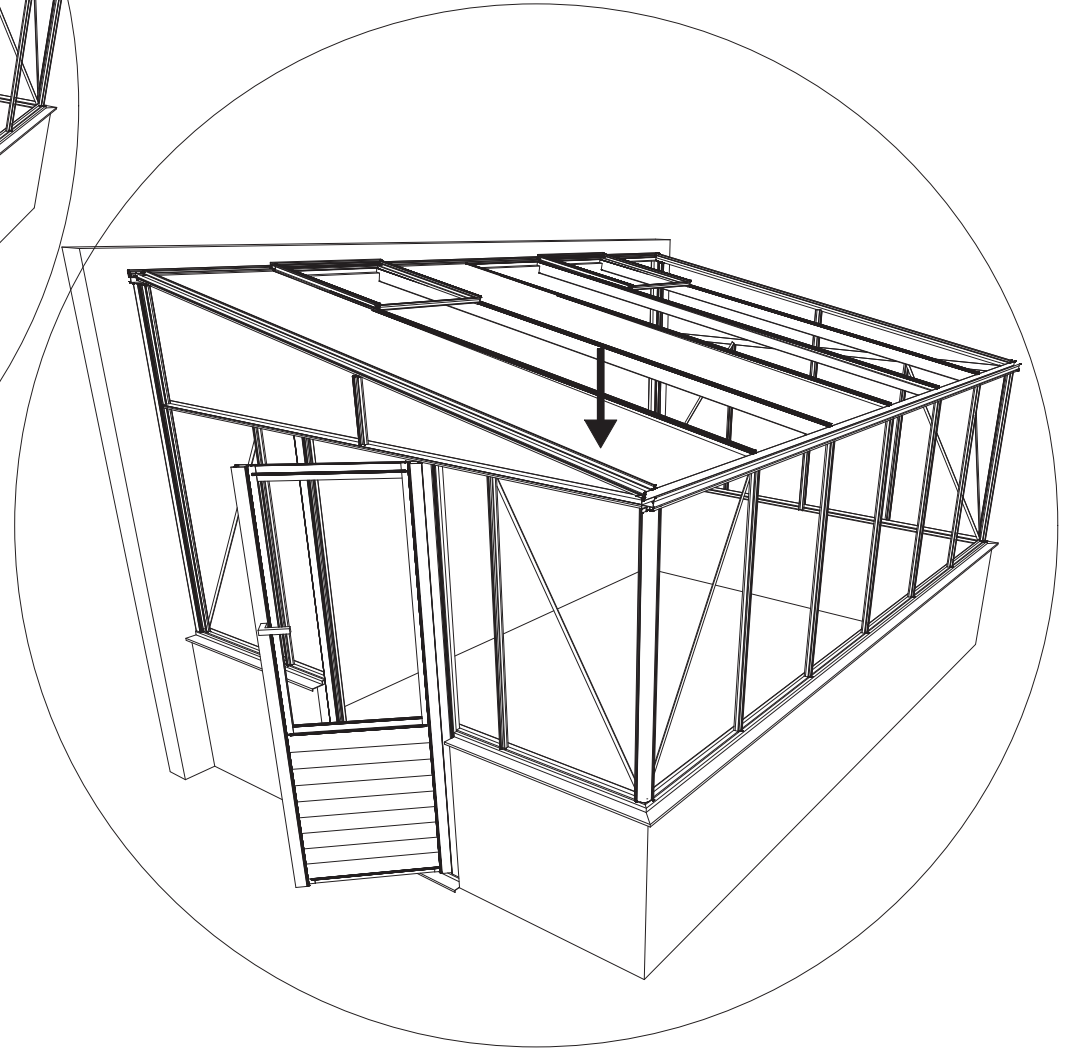
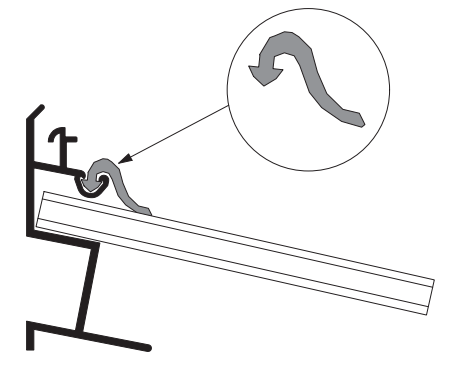
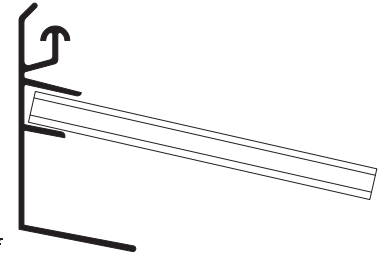
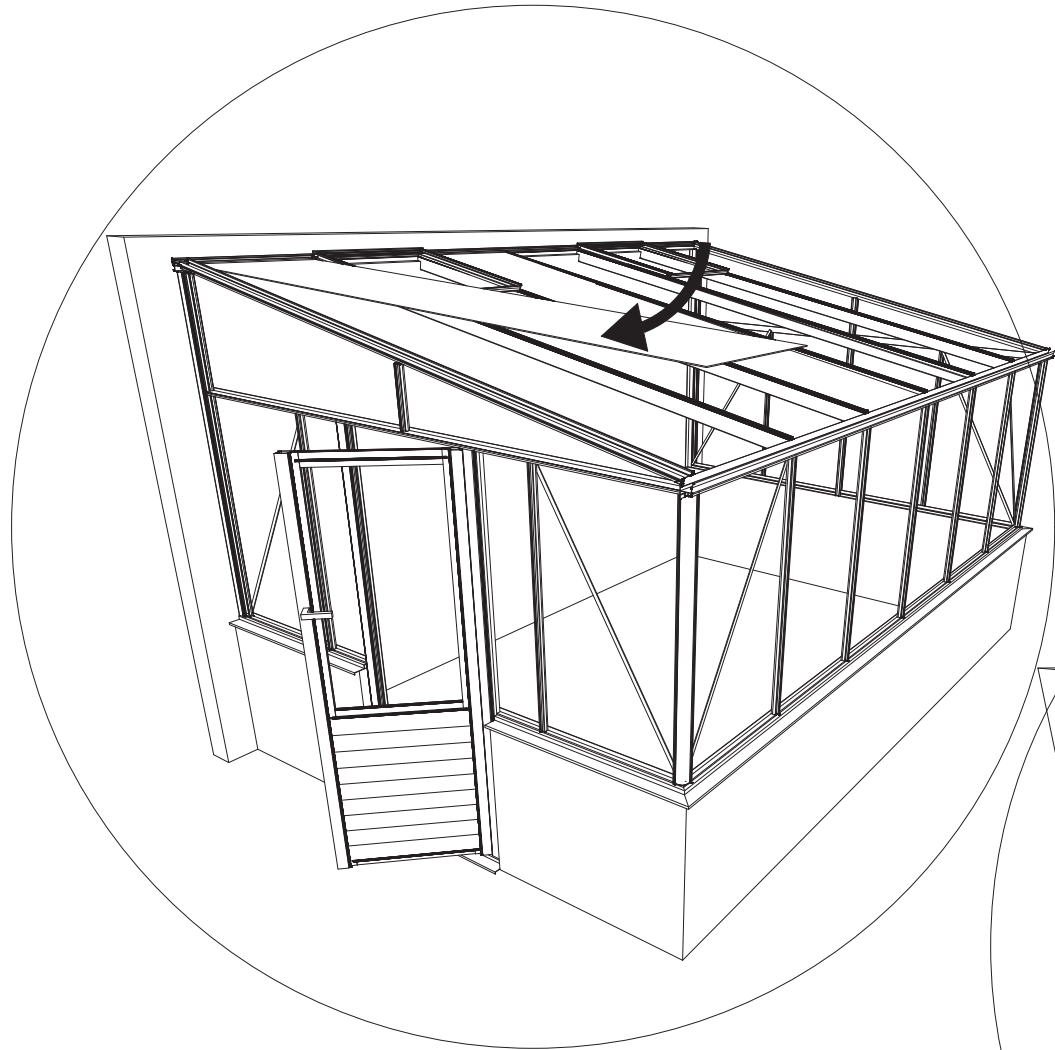
4 MM

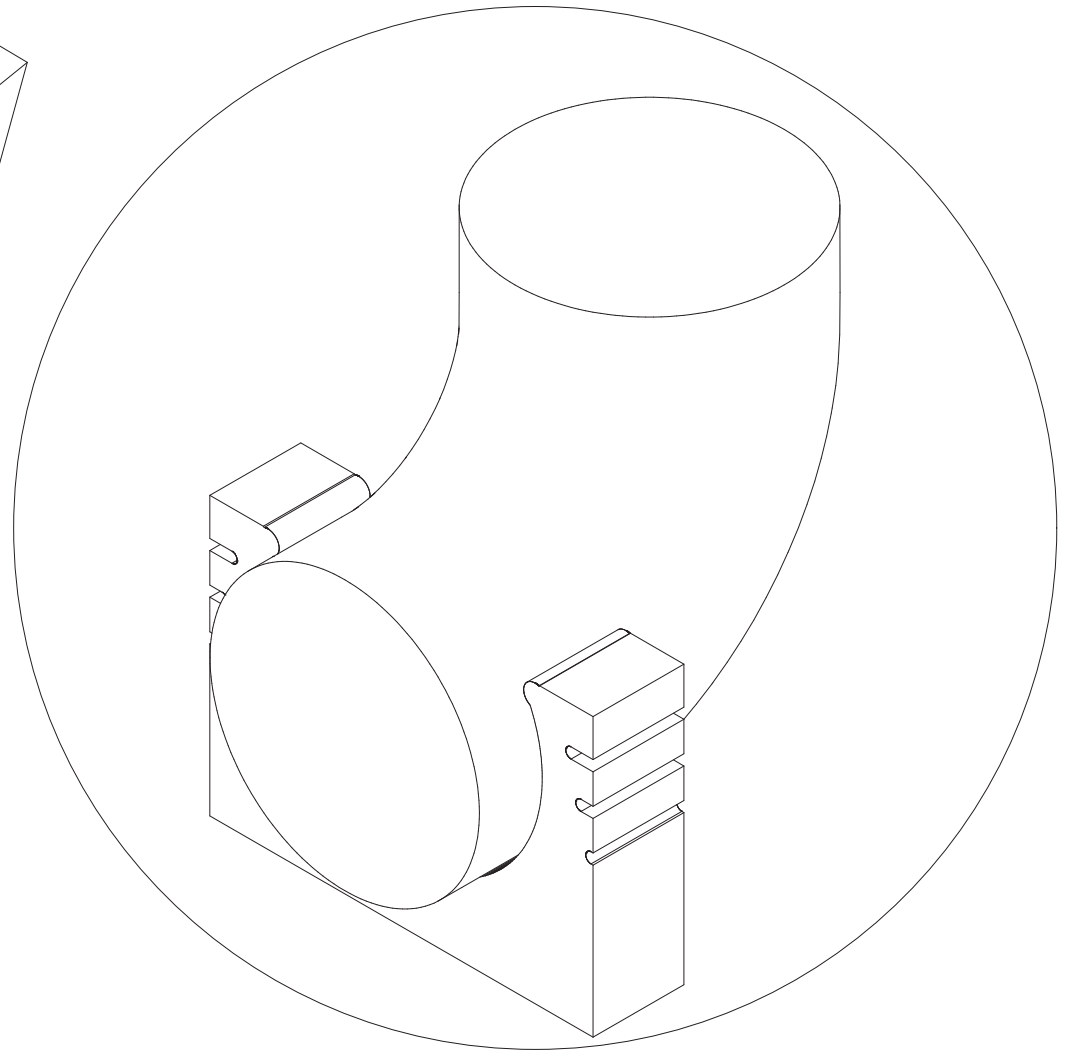
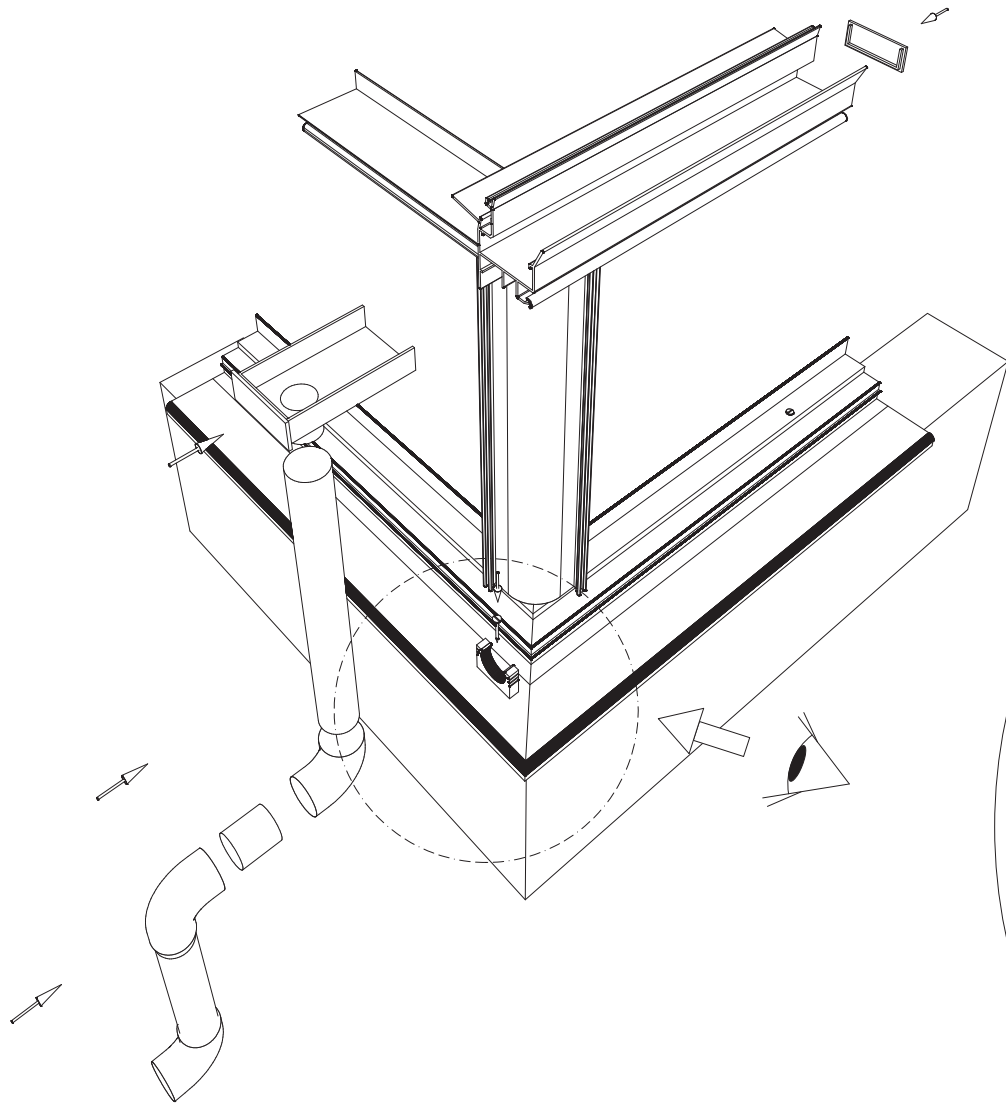
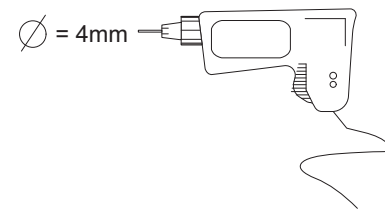


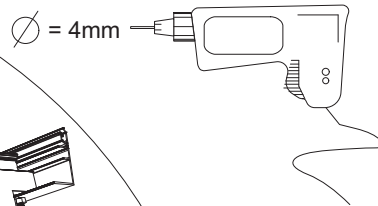
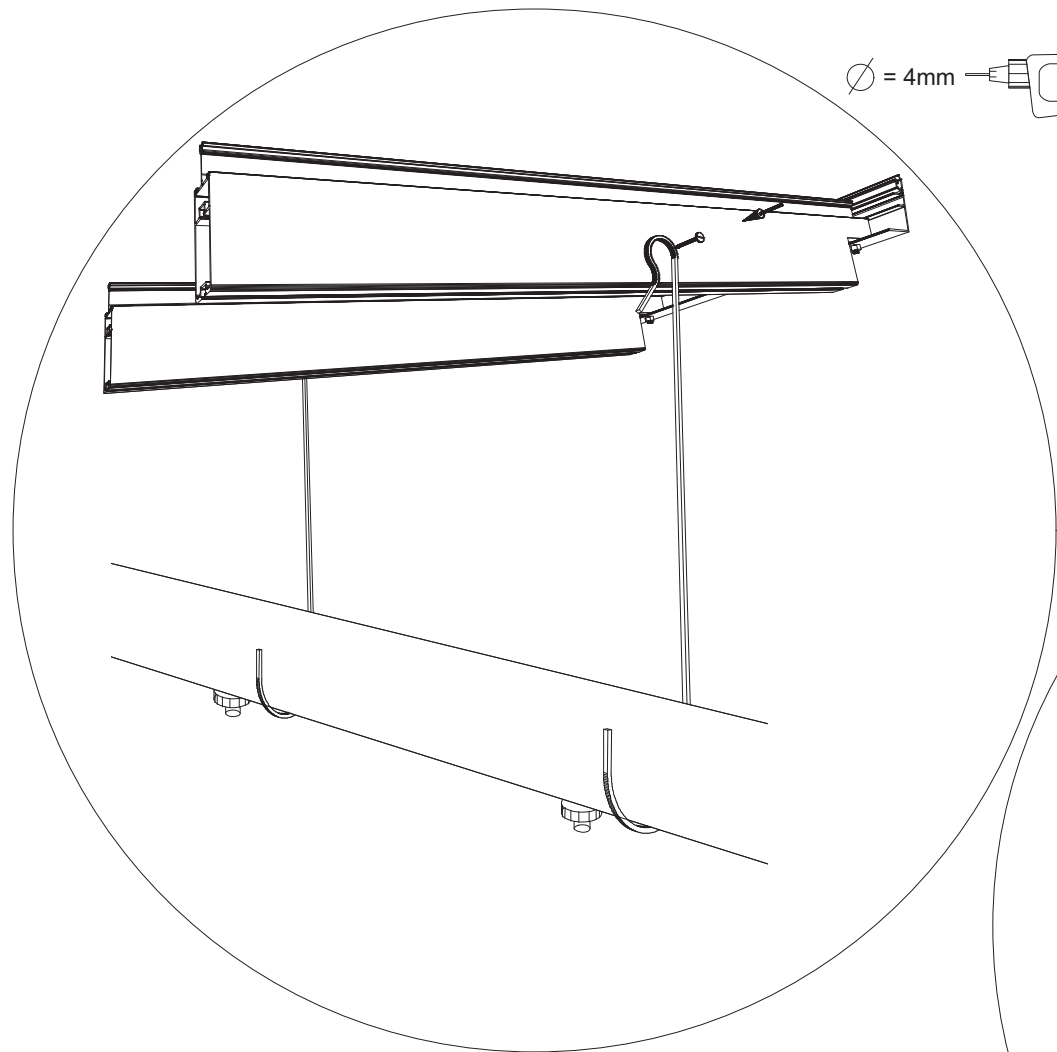


Die Gummis unten 3 cm länger  
abschneiden. Auf Dauer ziehen die  
Dichtungen etwas zurück und können  
Sie den Rest nachfüttern.









niet inbegrepen  
nicht inbegriffen

