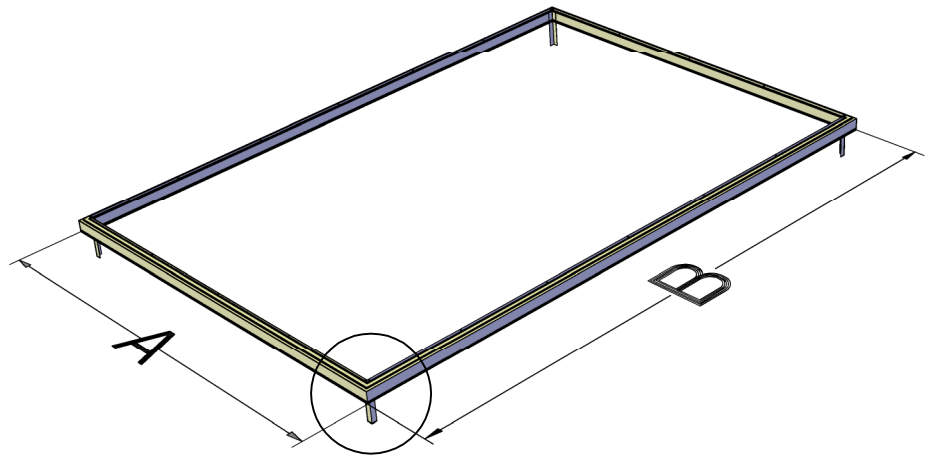


Profilbreite Fundamentrahmen: 55 mm
Lochgröße: 150 - 200 mm (60-80 cm tief)

A	X	B
2000 mm		2351 mm
		3088 mm
		3825 mm
		4562 mm
		5299 mm
		6036 mm



Abgebildet ist ein Streifenfundament unterhalb dem Alu-Fundament. Sie brauchen bei dem Alu-Fundament allerdings nur die insgesamt 6 Betonpunkte. Der Alu-Bodenrahmen ist extrem stabil und kann anstatt einem Streifenfundament benutzt werden. Haben Sie Fragen zum Fundament oder die Montage? Kontaktieren Sie uns gerne jederzeit unter beratung@gewaechshausplaza.de für Empfehlungen und Rat.

