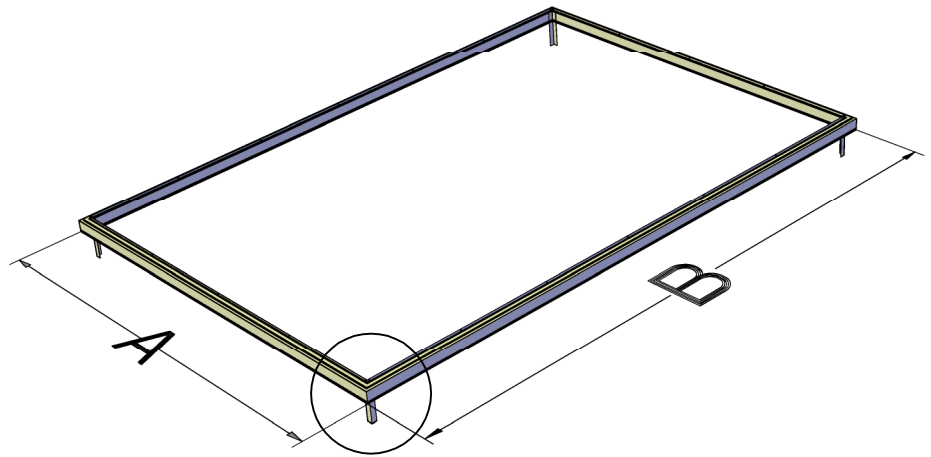


Fundamentplan Micro 161

Profilbreite Fundamentrahmen: 55 mm
Lochgröße: 150 - 200 mm (30-50 cm tief)

A	X	B
1610 mm		2351 mm 3088 mm 3825 mm



Abgebildet ist ein Streifenfundament unterhalb des Alu-Fundaments. Sie brauchen bei dem Alu-Fundament allerdings nur die insgesamt 4 Betonpunkte. Der Alu-Bodenrahmen ist extrem stabil und kann anstatt einem Streifenfundament benutzt werden. Haben Sie Fragen zum Fundament oder die Montage? Kontaktieren Sie uns gerne jederzeit unter beratung@gewaechshausplaza.de für Empfehlungen und Rat.

