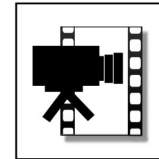


# MONTAGEANLEITUNG

## Mini-Gewächshaus Half Growhouse



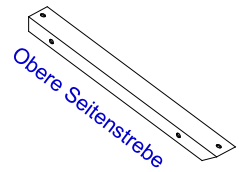
Schauen Sie sich die Video-Anleitung an:  
[www.garden-products.co.uk/anleitung/FB3](http://www.garden-products.co.uk/anleitung/FB3)

### INHALT

Alu-Bauteile	S1
Profile Stirnseite einbauen	S2
Profile Längsseite einbauen	S3
Metallblenden Stirnseite anbringen	S4
Gewächshaus ausrichten	S5
Profile hinten montieren	S6
Gewächshaus befestigen	S7
Regale anbringen	S8
Rutschband anbringen	S9
Griffleisten montieren	S10
Verglasen	S11
Fehlerbehebung	S12
Hinweise zur Verwendung des Gewächshauses	S13



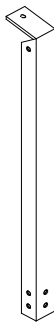
**Bitte alle Verpackungsmaterialien  
bis zum erfolgten Zusammenbau  
aufbewahren!**



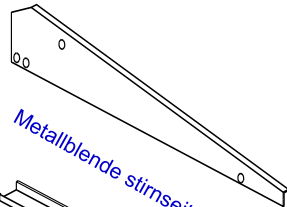
Obere Seitenstrebe



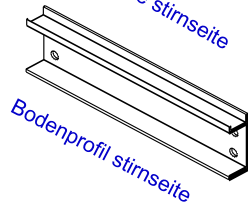
Hintere Strebe



Vordere Strebe



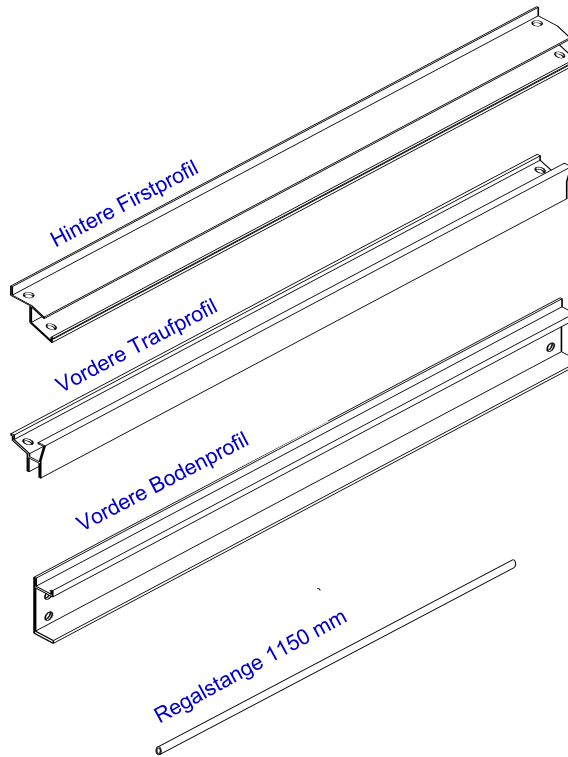
Metallblende stirnseite



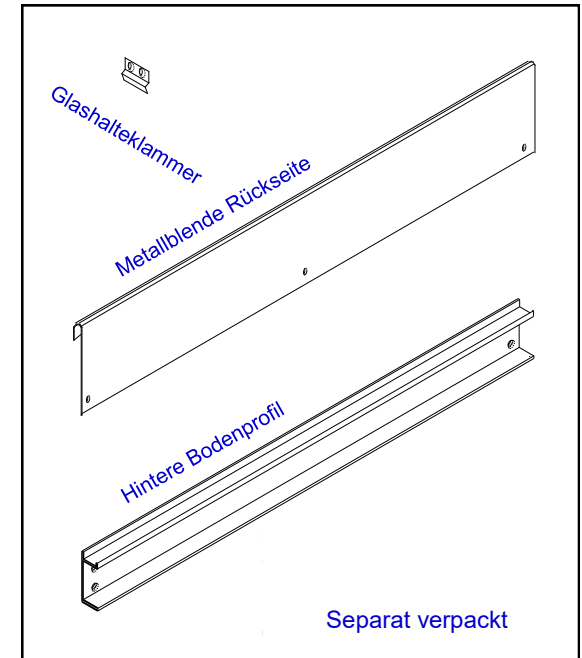
Bodenprofil stirnseite

Seitenteile	
Metallblende stirnseite	2
Bodenprofil stirnseite	2

Stützstreben	
Hintere Strebe	2
Vordere Strebe	2
Obere Strebe stirnseite	2



Langteile	
Firstprofil	1
Traufprofil	1
Bodenprofil	2
Metallblende	1
Regalstange 1150 mm	5



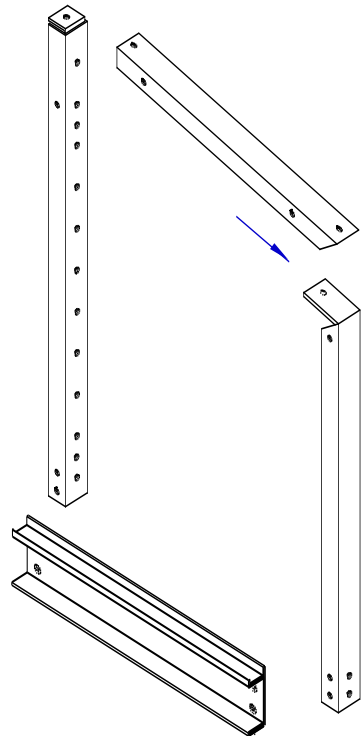
Sonstige Teile		
Griffleiste 350 mm		2
Griffleiste 585 mm		2
Schraubensatz	SCREW-FB3	1
Regalsatz	S-V	1
Rutschband, schwarz	W65-5M	1
Rutschband, weiß	W66-2M	1



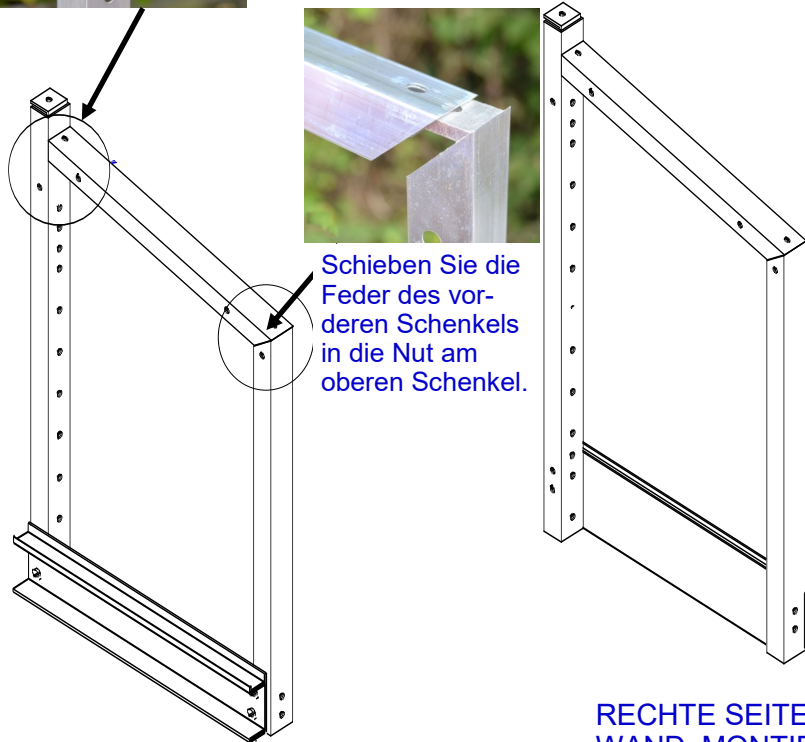
Obere Seitenstrebe  
schließt an die **FLACHE**  
**SEITE** der Hinterstrebe an



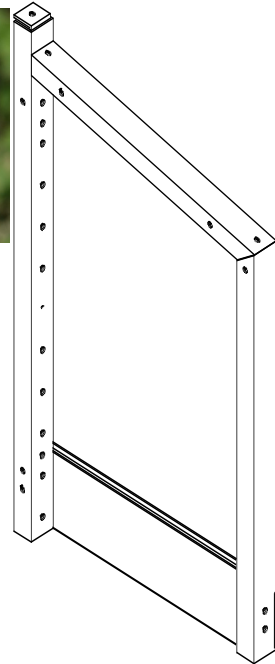
Schieben Sie die  
Feder des vor-  
deren Schenkels  
in die Nut am  
oberen Schenkel.



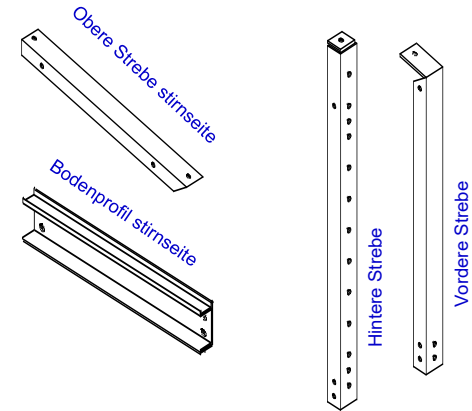
EXPLOSIONSZEICHNUNG



LINKE SEITENWAND,  
MONTIERT



RECHTE SEITEN-  
WAND, MONTIERT



**FÜR JEDE SEITENWAND  
BENÖTIGTE TEILE**

FÜR JEDE SEITENWAND JEWELS EINE DER  
ABGEBILDETEN STREBEN VERWENDEN

Außerdem benötigen Sie:

10 mm Schrauben	4 St
Muttern	4 St

In der Packung: SCREW-FB3

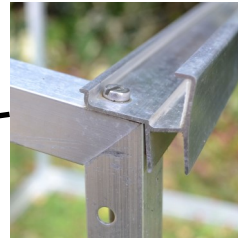
- 1 LINKE Seitenwand wie abge-  
bildet zusammenfügen
- 2 RECHTE Seitenwand wie ab-  
gebildet zusammenfügen

SCHRAUBEN ZU DIESEM  
ZEITPUNKT NOCH NICHT  
VOLL FESTZIEHEN

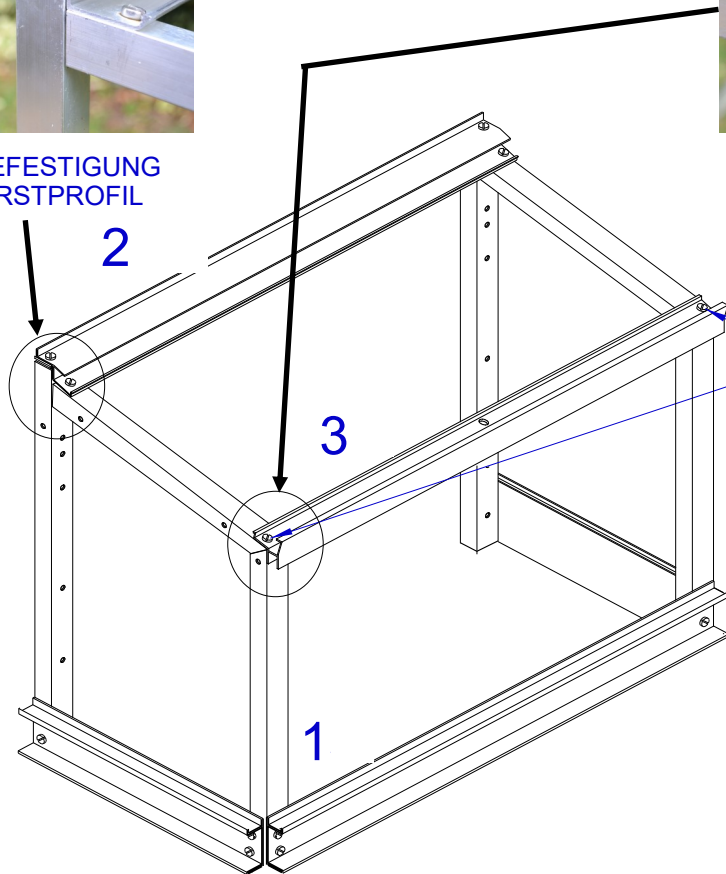
**PROFILE STIRNSEITE EINBAUEN**



BEFESTIGUNG  
FIRSTPROFIL

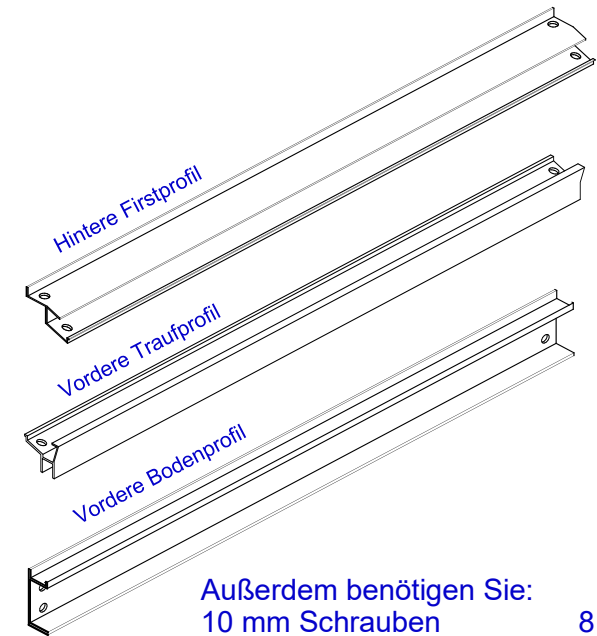


BEFESTIGUNG  
TRAUFPROFIL



Für dieses Profil die  
zwei 20 mm Schrauben  
verwenden

## BENÖTIGTE TEILE



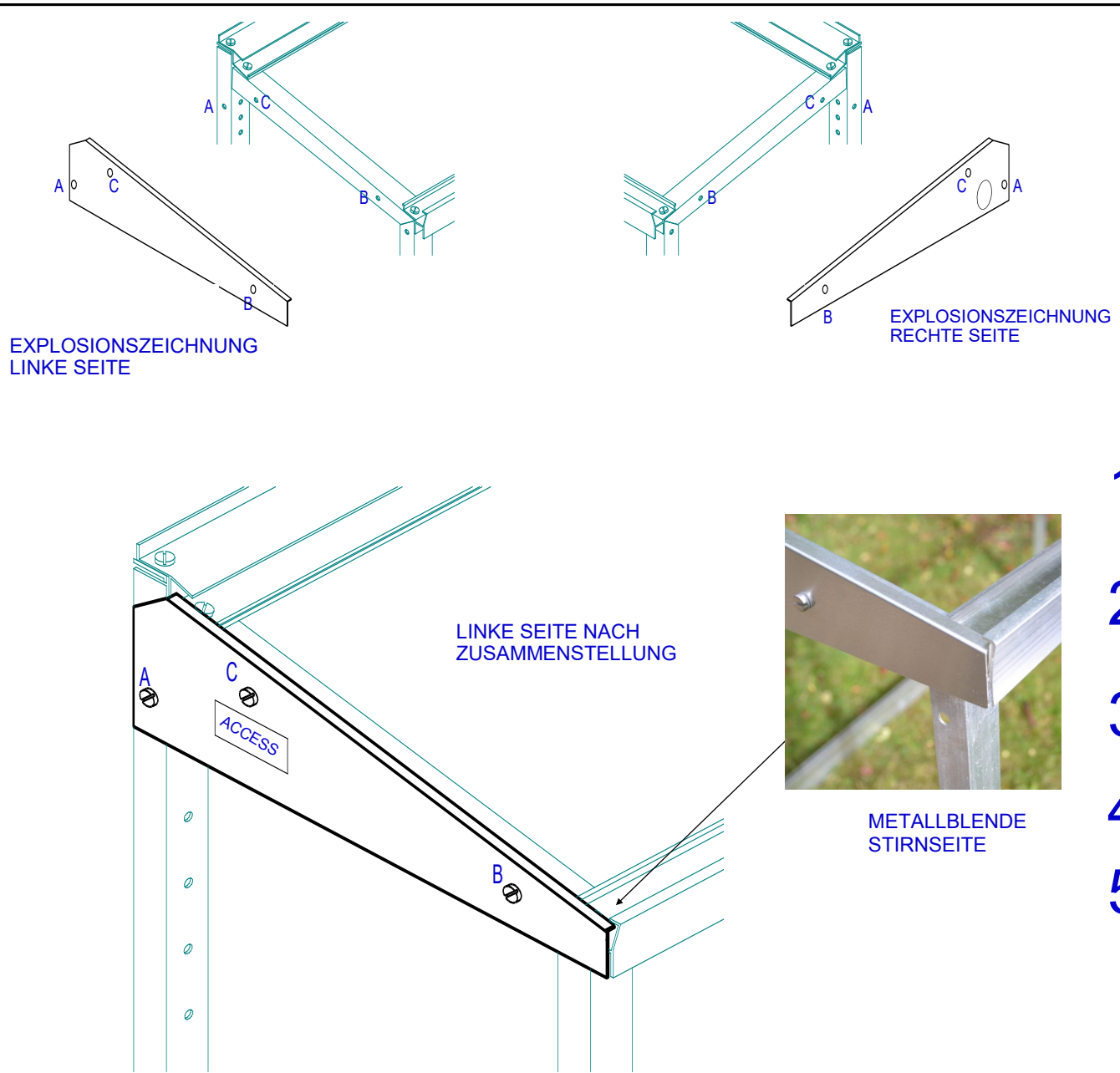
Außerdem benötigen Sie:

10 mm Schrauben	8 St
20 mm Schrauben	2 St
Muttern	10 St

In der Packung: SCREW-FB3

**1** Profilen in der gezeigten Reihenfolge  
zusammenschrauben

SCHRAUBEN ZU DIESEM  
ZEITPUNKT NOCH NICHT  
VOLL FESTZIEHEN

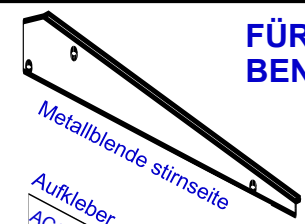


EXPLOSIONSZEICHNUNG  
LINKE SEITE

EXPLOSIONSZEICHNUNG  
RECHTE SEITE

LINKE SEITE NACH  
ZUSAMMENSTELLUNG

METALLBLLENDE  
STIRNSEITE



**FÜR JEDE SEITENWAND  
BENÖTIGTE TEILE**

● 3 mm Abstandhalter, weiß 2 St

- Außerdem benötigen Sie:**  
 10 mm Schrauben 3 St  
 Muttern 3 St  
 Gummitülle, schwarz 1 St  
 In der Packung: SCREW-FB3

- 1 Schutzfolie von den Metallblenden abziehen und den Aufkleber „Access“ anbringen.
- 2 Schrauben „A“ und „B“ durch die Metallblende und DANN VOR der Befestigung am Alu-Skelett einen weißen 3 mm Abstandhalter einsetzen.
- 3 Die Schraube „C“ wird nur durch die Metallblende und das Alu-Skelett geführt.
- 4 Diesen Vorgang für andere Seitenwand wiederholen.
- 5 Eine der Metallblenden ist mit einem größeren Loch versehen. In dieses Loch eine Tülle drücken.

SCHRAUBEN ZU DIESEM  
ZEITPUNKT NOCH NICHT  
VOLL FESTZIEHEN

1

### AUSRICHTUNG GROWHOUSE

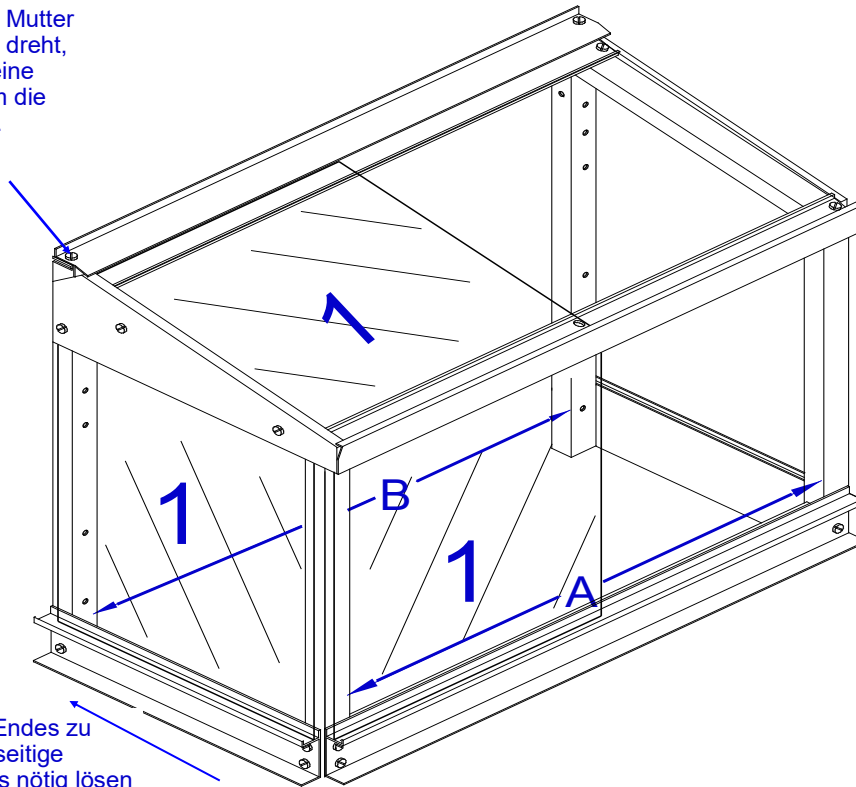
Mittels Glasscheibe das Alu-Skelett wie untenstehend gezeigt rechteckig ausrichten. Anweisungen zur Verglasung des Rahmens sind auf Seite 11 zu finden.

**ES IST WICHTIG, DASS DER RAHMEN RECHTWINKLIG AUSGERICHTET IST.**

Achten Sie darauf, dass der Abstand 'A' gleich dem Abstand 'B' ist, sonst passen die Regale nicht.

Entfernen Sie das Glas nach dem Ausrichten.

Wenn sich diese Mutter beim Festziehen dreht, verwenden Sie eine kleine Zange, um die Mutter zu halten.



Um die Rechtwinkligkeit des Endes zu prüfen, schieben Sie die stirnseitige Scheibe von vorne hinein, falls nötig lösen Sie die Schrauben der Metallblenden und ziehen diesen nachher wieder an.us hinein, lösen Sie die Schrauben der Metallblende, falls erforderlich

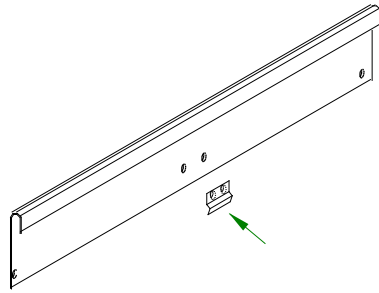
2

Sobald der Rahmen rechteckig ausgerichtet ist, ziehen Sie alle Mutttern und Schrauben fest.

**VOLLSTÄNDIG ALLE SCHRAUBEN MIT EINEM GROSSEN FLACHEN SCHRAUBENDREHER ANZIEHEN**, sonst wird sich der Rahmen schnell lösen.

**ÜBERPRÜFEN SIE REGELMÄßIG OB DIE SCHRAUBEN SICH NICHT GELÖST HABEN.**

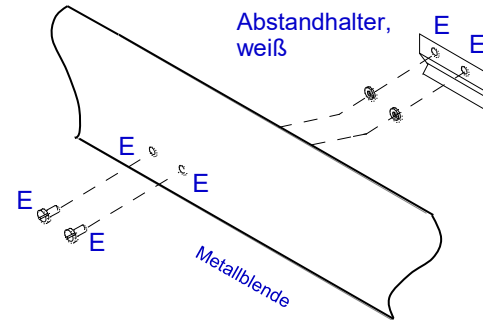
2



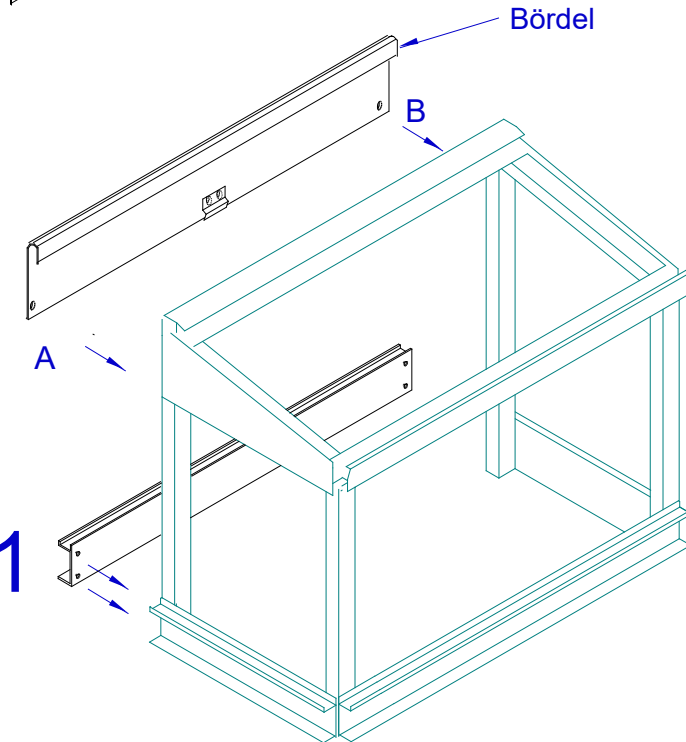
2

**Entfernen Sie die Kunststoffschutzfolie von der Metallblende.**

Die 10 mm Schrauben „E“ werden von außen durch die Metallblende geführt. Vor dem Aufschieben der Glashalteklammer auf beide durchgesteckte Schrauben je einen weißen 3 mm Abstandhalter aufstecken. Die Glashalteklammer befindet sich an der INNENSEITE des Alu-Skeletts. Sie dient zum Festhalten der Glasscheibe nach dem Verglasen.



3



Glashalteklammer montiert



Weißer Abstandhalter auf Metallblende

1

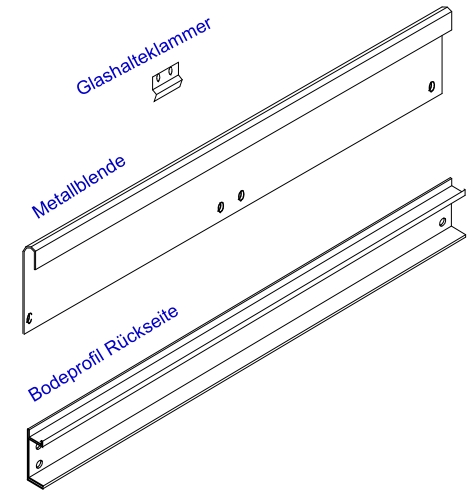
Hintere Bodenprofil anschrauben. Lange Schrauben durch das hintere Bodenprofil und stirnseitige Profil drücken; dann Muttern innen im Alu-Skelett aufschrauben.

3

Die Metallblende mit dem Bördel über das Profil hinten platzieren. Eine lange Schraube durch Loch A stecken und dann einen weißen 20 mm Abstandhalter und einen weißen 3 mm Abstandhalter anbringen. Die Schraube in das Alu-Skelett drücken und eine Mutter innen davon aufschrauben.

Diesen Vorgang bei Loch B an der anderen Seitenwand wiederholen.

**BENÖTIGTE TEILE**



**Außerdem benötigen Sie:**

- 10 mm Schrauben 2 St
- 30 mm Schrauben 6 St
- Muttern 8 St
- 20 mm Abstandhalter, weiß 2 St
- 3 mm Abstandhalter, weiß 4 St

In der Packung: SCREW-FB3

1

**BEFESTIGUNG AUF DEM BODEN (ZUSÄTZLICHER SATZ ERFORDERLICH)**

Die L-Winkel unten an den Vorderstreben mit einer Schraube und Mutter befestigen.

Das Alu-Skelett umdrehen und die L-Winkel unten an den Hinterstreben mit einer Schraube und Mutter befestigen.

**BENÖTIGTE TEILE**

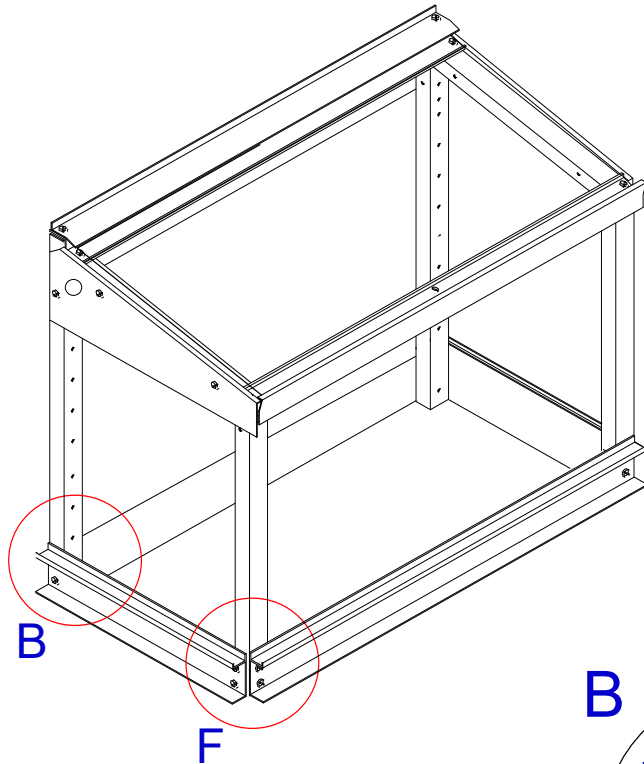
Bodenbefestigungssatz FR-AKG  
(zusätzlich erhältlich)

2

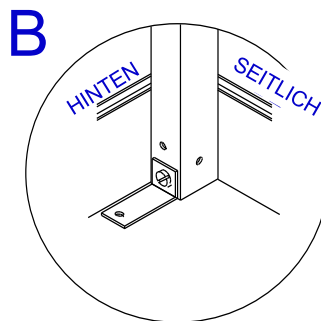
Das Alu-Skelett an seinem vorgesehenen Platz aufstellen. Nun durch eines der Bodenlöcher der L-Winkel mit einem 6 mm Mauerbohrer ein 35 mm tiefes Loch bohren. Einen roten Dübel durch den L-Winkel in den Beton drücken.

Den L-Winkel mit einer Holzschraube am Boden befestigen.

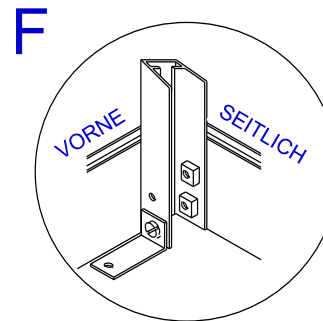
Den gleichen Vorgang für die restlichen L-Winkel wiederholen.



BEI VERWENDUNG VON BOHRERN UND HÄMMERN SOLL STETS ENTSPRECHENDE SCHUTZAUSRÜSTUNG GETRAGEN WERDEN.



BEFESTIGUNG DER HINTERSTREBE – INNENANSICHT

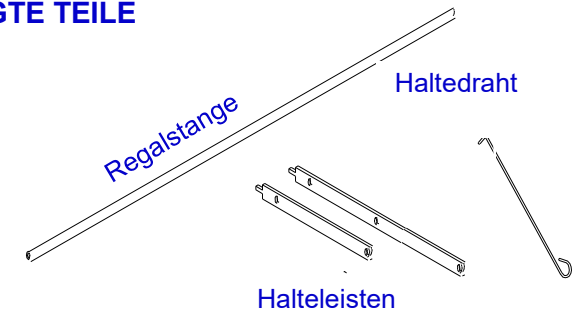


BEFESTIGUNG DER VORDERSTREBE – INNENANSICHT

BEI AUFSTELLUNG AN EINEM WINDIGEN ORT EMPFIEHLT SICH DIE VERWENDUNG EINES BODENBEFESTIGUNGSSATZES.

Die Modelle sind mit einem Standard-Regal mit voller Länge und einem breiten Regalen mit voller Länge ausgestattet.

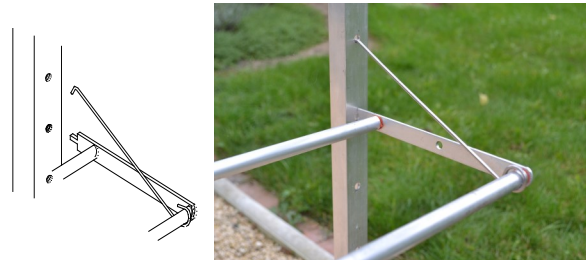
## BENÖTIGTE TEILE



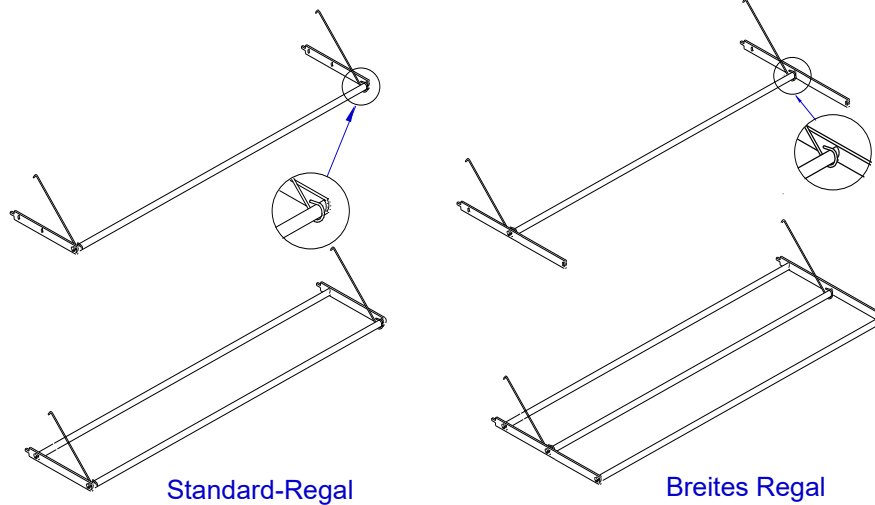
### Außerdem benötigen Sie:

Orangefarbene Einsätze	2
Holzschrauben	25 mm
In der Packung: S-V	

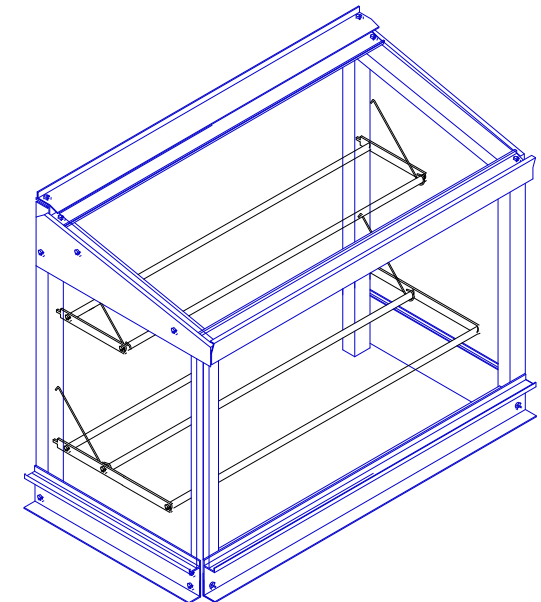
- 1 Orangefarbene Einsätze mit leichten Hammerschlägen in die Alu-Regalrohrstangen einführen.
- 2 Die zwei Haken wie abgebildet auf das Rohr schieben und dann die Halteleisten an beiden Enden anschrauben.
- 3 Die anderen Stangen am Regal befestigen.



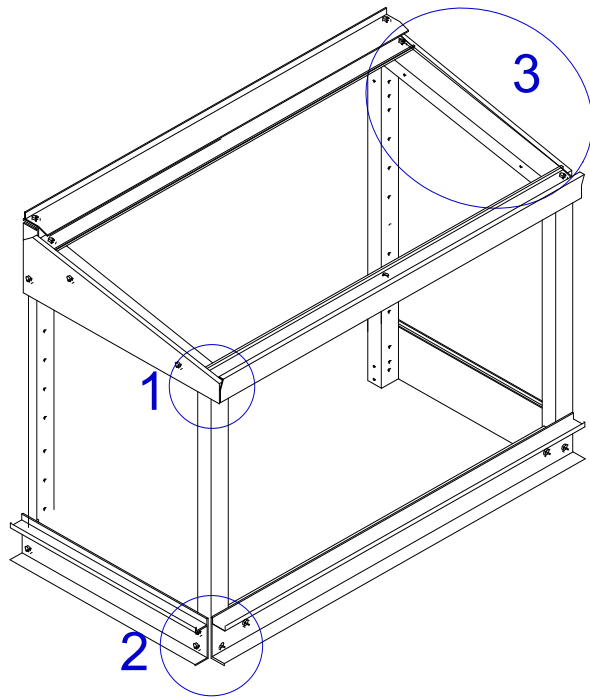
Haltdraht im oberen Loch einhaken und dann das Regal nach oben in das benachbarte Loch schwenken.



Bei Nichtgebrauch können die Regale entweder entfernt werden, oder sie können aus dem unteren Befestigungsloch ausgehakt werden und mit den Drähten flach an der Rückseite aufgehängt bleiben.



# RUTSCHBAND ANBRINGEN



**TIPP:** Vor dem Aufkleben des Klebebands zur Erhöhung der Klebekraft die Aluminium-Aufnahmefläche sorgfältig von verbliebenen Öresten reinigen.

**1** Das weiße Rutschband (W66-4M) darf nur an der senkrechten Innenfläche der **VORDEREN** oberen Strebe angebracht werden.

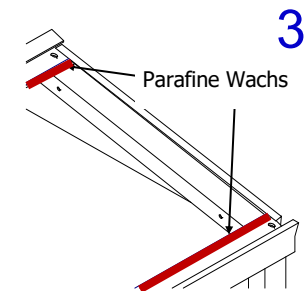
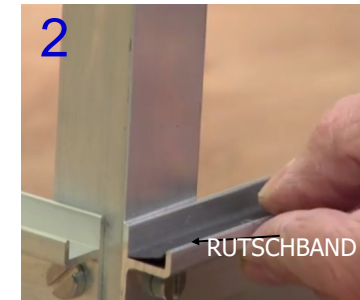
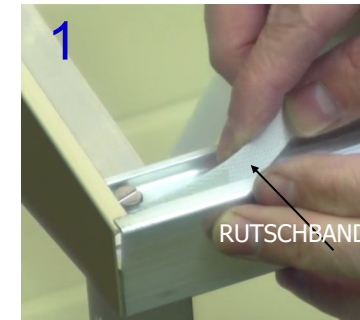
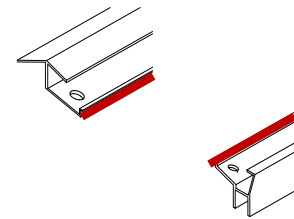
Da die Passung lose ist, werden einige doppelseitige Klebebandstücke mitgeliefert, mit denen die Rutschband an ihrem vorgesehenen Stelle gehalten wird, bis die Glasscheibe eingesetzt ist.

**2** Das schwarze Kunststoff-Rutschband (W65-5M) wird nur an der **VORDEREN** Bodenprofil und **VORDEREN** mittlere Profil angebracht.

Mit Verwendung der doppelseitigen Klebebandstücke die Rutschbänder so hinunterdrücken, dass sie **FLACH** auf dem Boden der Nut zu liegen kommt; falls nötig, mit einem Messer zurechtschneiden.

**DIE TÜREN KÖNNEN NUR DANN WIE VORGEGEHEN GLEITEN, WENN DAS RUTSCHBAND FLACH EINGELEGT IST.**

**3** Damit die obere Glasscheibe besser gleiten kann, ein wenig Kerzenwachs auf die Scheibenträger schmieren. Die schwarzen und weißen Rutschbänder sollen ebenfalls eingewachst werden.

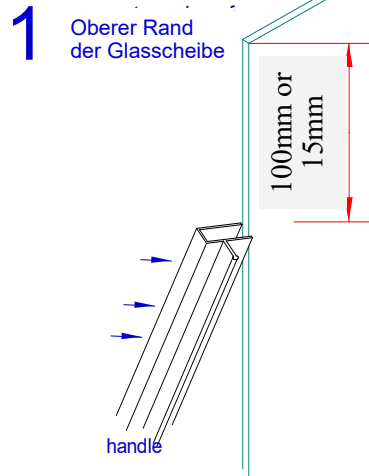


# GRIFFLEISTEN MONTIEREN

Stellen Sie das Glas beim Anbringen der Griffe auf einen Tisch oder Holzlatten. Stellen Sie das Glas niemals direct auf Beton oder Platten.

**WICHTIG!** Bei Zerschlagen zerfällt Sicherheitsglas in kleine, ungefährliche Glasstücke. Durch Stöße oder Anschläge an den Kanten kann es jedoch zu Spontanbrüchen kommen. Solche Brüche sind eine durch die Wärme- bzw. Vorspannungsbehandlung bedingte normale Eigenschaft von Sicherheitsglas. Deshalb soll bei der Handhabung oder bei der Reinigung solcher Scheiben darauf geachtet werden, dass die Kanten nicht beschädigt werden.

Beim Einsetzen der Scheiben im Rahmen stets sicherstellen, dass das Glas sicher in den Nuten sitzt, bevor es losgelassen wird.



Zunächst den Rand der Glasscheibe, auf welche die Griffleiste aufgeschoben werden soll, mit einem nassen Tuch befeuchten.

Dann die Griffleiste auf den Scheibenrand aufschieben, wobei an der oberen Ecke der Griffleiste begonnen wird.

Die Griffleiste 100 mm von der oberen Scheibenkante entfernt platzieren

**TIPP:** Nicht versuchen, die Griffleiste vom oberen oder unteren Rand her aufzuschieben.

Die Griffleiste in ihrer vollen Tiefe auf die Scheibe schieben.

Die Glasscheibe **NICHT** mit der Griffleiste heben.

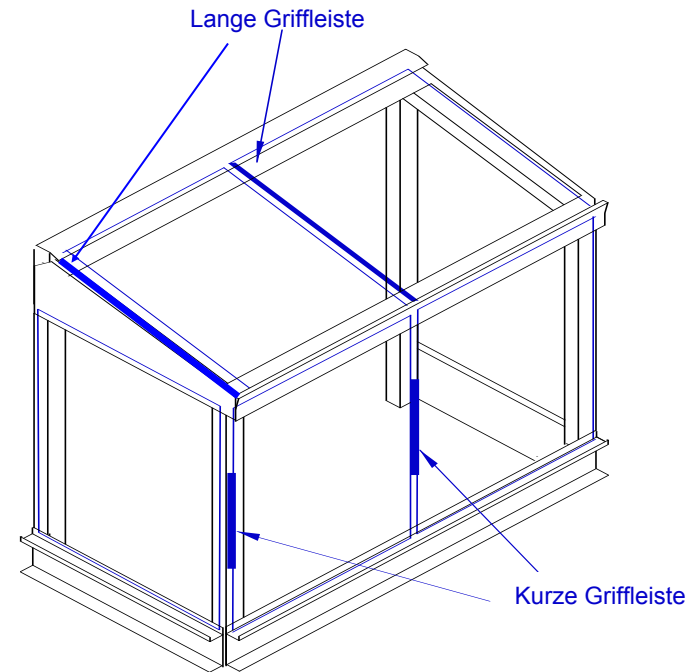
Beim Verschieben von Scheiben die Griffleiste stets **IN DER MITTE** halten.

Glasscheiben für kurze Griffleisten	2
Glasscheiben für lange Griffleisten	2

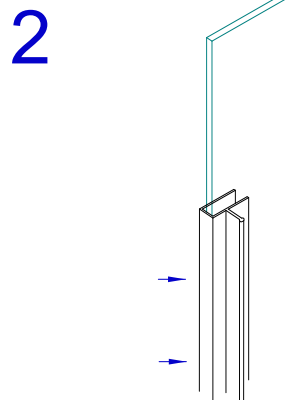
<b>GLAS</b>	
610mm x 610mm	8



Arbeiten am Griff von der Seitenkante aus



Hintere und seitliche Scheiben haben keine Griffleisten



## GRIFBLEISTEN BEFESTIGEN

Griffleisten zuerst am Glas und erst dann die Scheibe am Rahmen befestigen (siehe Seite 12). Dabei sicherstellen, dass sich die Griffleisten an der linken Scheibenseite befinden.

### 1. VERGLASEN (VORDERSEITE, OBEN UND UNTEN)

Beim Verglasen die Scheiben jeweils zuerst in die tiefere obere Nut schieben und dann in die untere Nut einführen. Dabei sicherstellen, dass vor dem Loslassen die Scheiben fest in der unteren Nut sitzen. Mit dem Verglasen jeweils an der linken Seite beginnen und die Scheiben so anordnen, dass jede anschließende Scheibe die vorhergehende um ca. 2 cm überlappt. Die vorderen Scheiben werden jeweils mit Griffleisten versehen.

### 2. OBERE SEITENVERGLASUNG

Zuerst die beiden Schrauben unten an der Seitenplatte lockern und dann die Scheibe von der vorderen Ecke aus einschieben. Die Scheibe wird zwischen dem Rahmen und der stirnseitige Metallblende (A) festgehalten. Die vorher gelockerten Schrauben können dann wieder vorsichtig festgezogen werden.

### UNTERE SEITENVERGLASUNG

Damit die unteren Seitenscheiben nicht rattern können, sind zwei 50 mm lange schwarze Endstopfen bereitgestellt (C). Diese wie abgebildet in die untere Nut der Mittelprofil stecken.

### OBERE HINTERWANDVERGLASUNG

Zuerst die vier Schrauben an der Platte lockern und dann die erste Scheibe von der hinteren Ecke aus vorsichtig einschieben. Dann die andere Scheibe von der anderen Ecke aus vorsichtig einschieben. Die beiden Scheiben kommen damit in der Mitte hinter der Glashalteklammer ein kurzes Stück übereinander zu liegen (B). Nun die vorher gelockerten Schrauben wieder vorsichtig festziehen.

### UNTERE HINTERWANDVERGLASUNG

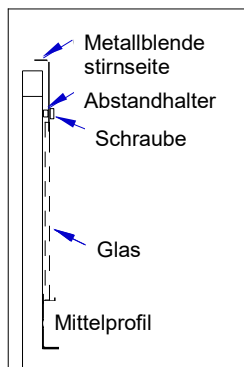
Glas so einsetzen, wie das bereits bei der Verglasung der Vorderseite beschrieben ist. Damit die Scheiben nicht rattern können, einen fingerhutförmigen Keil (D) in die obere Scheibennut drücken. Setzen Sie einen ringförmigen keil (F) in den unteren Glaskanal ein - 1 pro Scheibe.



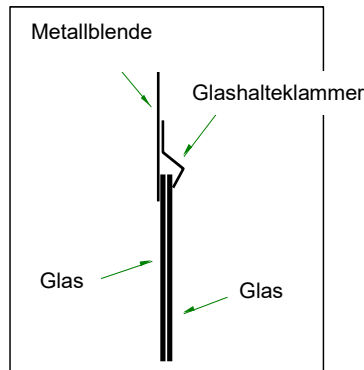
D. Fingerhutförmigen Keil  
In der Packung: SCREW-P8)



E. Verglasen



A. Seitenglasbefestigung



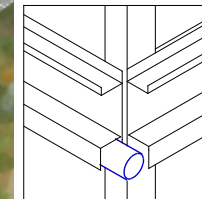
B. Überlappende Scheiben hinten



B. Glashalteklammer



C. Endstopfenanordnung  
In der Packung: SCREW-P5



F. Ringförmigen Keil  
In der Packung: SCREW-P5  
und SCREW-P8)

GLASSCHEIBEN BLEIBEN STECKEN	In den meisten Fällen ist das darauf zurückzuführen, dass die Griffleisten an der falschen Scheibenseite befestigt wurden. Bitte die Abbildung auf Seite 8 beachten.
GRIFFLEISTEN LÖSEN SICH	<p>Da die Griffleisten durch Festklemmen befestigt sind, können sie sich bei übermäßiger Kraftanwendung lösen. Wenn Scheiben durch anhaftende Feuchtigkeit aneinander haften bleiben oder sie nicht leicht gleiten, kann sich eine Griffleiste dadurch lösen.</p> <p>Damit die Scheiben mit möglichst wenig Kraftanwendung geschoben werden können, die Gleitnuten und die Scheiben stets sauber halten. Zum leichteren Gleiten der Scheiben empfiehlt es sich, ein wenig Kerzenwachs in den Nuten und an den Gleitflächen der Scheiben aufzutragen. Außerdem soll sichergestellt werden, dass die Griffleisten richtig befestigt sind. Siehe Seite 8 für umfassende Angaben.</p> <p>Manchmal kann sich Schmutz an der weichen Kunststoff-Rutschband ansetzen, wodurch es dann nicht mehr fest an der Scheibe festhält. Dadurch verliert dann die Griffleiste ihren Halt und gleitet ab. Wenn die Griffleiste in diesem Fall leicht abzunehmen ist, diese entfernen und die Kunststoff-Rutschband mit einem feuchten Tuch reinigen.</p> <p>Die Griffleiste vorsichtig (zur Vermeidung von Hautverbrühung) in sehr heißes Wasser tauchen und damit den Kunststoff erweichen. Dann sofort die Backen zusammendrücken, damit sie näher zueinander kommen. Vor dem neuerlichen Anbringen der Griffleiste die Scheibe reinigen. Die Scheibe mit einem feuchten Tuch abwischen, damit die Griffleiste leichter aufgeschoben werden kann. Sicherstellen, dass die Scheibe bis zum Ende der Griffleiste reicht. Vor dem Gebrauch der Griffleiste warten, bis diese komplett trocken ist. Die Griffleiste wird nun viel besser halten.</p> <p>Sollten sich die Griffleisten häufig lösen, können sie durch neue ersetzt werden, die bei Access erhältlich sind. Sie können aber auch mit Klebstoff fest angeklebt werden.</p>
REGALE KÖNNEN NICHT AN DEN HINTERSTREBEN BEFESTIGT WERDEN	Überprüfen, dass die Hinterstreben wie vorgesehen montiert sind – siehe Seite 2.
SCHEIBEN FALLEN AUS DER UNTEREN ETAGE	Sicherstellen, dass sich die tiefere Nut der Mittelprofil unten befindet.
RAHMEN BEWEGT SICH UND GLAS FÄLLT HERAUS	Wenn die Schrauben und Muttern nicht richtig angezogen wurden, wird sich der Rahmen selbst bei leichtem Wind schnell lockern und bewegen. Bei starkem Wind wird das Glas herausfallen. Entfernen Sie das Glas, richten Sie den Rahmen wieder auf, und ziehen Sie dann alle Muttern und Schrauben mit einem großen, flachen Schraubendreher vollständig fest.
BEWÄSSERUNGSEINLAGE LECKS (OPTIONALES ZUBEHÖR)	Versuchen Sie, die Einlassverschraubung festzuziehen, da sie zum Abdichten dicht sein muss. Wenn dies nicht funktioniert, lösen Sie den Fitting und verwenden Sie ein weißes PTFE-Band von Klempnern auf dem Gewinde und setzen Sie ihn wieder zusammen.

**REGELMÄSSIGE WARTUNG** Die Scheiben jeden Frühling vom Gewächshaus abnehmen und sowohl die Scheiben als auch das Alu-Skelett mit warmem Seifenwasser waschen.

Beim Wiedereinsetzen der Scheiben darauf achten, dass diese wie vorgesehen in den oberen und unteren Nuten sitzen, bevor sie losgelassen werden.

Alle Schrauben regelmäßig auf festen Sitz überprüfen, ganz besonders an windigen Standplätzen oder im Fall von pulverbeschichteten Skeletten.

**FRUCHTWECHSEL** Empfehlungen zur Verwendung von besonders geeigneten Gewächsen und Aussatterminen sind im kostenlosen Leitfaden „Access Frame Guide“ (nur auf Englisch verfügbar) zu finden.

**BELÜFTUNG** Bei kalter Witterung kann das Gewächshaus leicht belüftet werden. Zu diesem Zweck die vorderen Glasscheiben so weit herausschieben, dass eine etwa 5 bis 8 cm breite Öffnung entsteht.

Bei wärmerer Witterung auch die oberen Scheiben entsprechend offenschieben. Bei sehr heißem Wetter alle Glasscheiben öffnen. Zur Sicherstellung der zweckentsprechenden Temperatur im Gewächshaus ein Thermometer verwenden. Im Sommer können die oberen Scheiben komplett abgenommen werden.

**STURM** Bei rauem Wetter muss das Gewächshaus voll geschlossen bleiben.

**GLASNUTEN** Sicherstellen, dass diese von Fremdkörpern frei bleiben, damit die Glasscheiben leicht verschoben werden können. Die Gleitflächen der Scheiben von Zeit zu Zeit mit Kerzenwachs schmieren.

**SCHNEE** Bei sehr starkem Schneefall keine schwere Schneeschicht auf dem Dach lasten lassen.

**REGALE** Topfpflanzen auf Untersetzer stellen oder separat erhältliche Regalabdeckungen verwenden. Diese sind mit Kapillarmatten versehen, welche überschüssiges Gießwasser aufsaugen. Die Töpfe können aber auch in leere Saatschalen gestellt werden.

**AUFSTELLUNGSPLATZ** An einem möglichst sonnigen Ort aufstellen. Alle Ausrichtungen von östlich über südlich bis westlich eignen sich gut. Wenn das Gewächshaus nach Norden ausgerichtet sein muss, ist das durchaus akzeptabel – es wird nämlich auch dann darin wärmer sein als im Freien! Wenn das Gewächshaus an einer Ziegel- oder Steinmauer befestigt werden kann, wird damit untertags mehr Wärme gespeichert.

**VERKÜRZUNG DER LÄNGE** Wenn sie für Ihre ideale Stelle einfach zu lang ist, kann sie verkürzt werden. Bohren Sie die Löcher an einem Ende der Schienen neu - Verschieben sie um den Betrag ein, den Sie entfernen müssen.

Sägen Sie das überschüssige Aluminium ab und kürzen Sie die Regalstangen. Das Glas wird lediglich mehr überlappen—versuchen Sie es nicht, gehärtetes Glas zu schneiden!

## **OPTIONALES ZUBEHÖR**

**MITTLERE EBENE AUS GLAS** Zur Aufnahme hoher Pflanzen ein Blatt über ein anderes schieben oder ganz herausheben.

**BEWÄSSERUNGSANLAGE** Das System akzeptiert Standard-Schnellverbinder. Drehen Sie den Hahn langsam auf, bis der Nebel das Gewächshaus füllt; zu starker Druck wirft Wasser auf die Rückwand. Lassen Sie den Wasserhahn für 5 Minuten oder ½ Minuten zum Dämpfen an.